

DİKİLİ TİP PANOLAR

XH SERİSİ Paslanmaz-Monoblok



E-Kabin XH Serisi Paslanmaz Elektrik Panoları

E-Kabin XH Serisi dikili tip paslanmaz elektrik panoları, harici uygulamalar için genel kullanıma yönelik elektrik ekipmanları mahfazası olarak tasarlanmıştır. Modüler yapıda olan ürün yan yana birleştirilerek genişletilmeye uygundur. IP55 koruma sınıfındadır ve boyasız olarak üretilmektedir. Ancak özel imalat olarak istenilen RAL kodlarında boyalı veya vernikli imalat yapılabilmektedir.

XH serisi paslanmaz pano 304 veya 316 kalite hammadde ile üretilebilmektedir. 316 kalite paslanmaz çelikten imal edilmiş kilit sistemi standart ürün kapsamına dahildir.

Tüm E-Kabin iç aksesuarları paslanmaz ürün içinde de kullanıma uygun şekilde boyutlandırılmıştır.

Standart ürün tasarımına bağlı olarak boyut değişikliği, malzeme kalınlığı değişikliği ve istenilen şekilde delik işlemleri uygulanabilir.

| | |
|--------------------------|---|
| Montaj şekli | : dikili tip |
| Modülerlik | : modüler |
| Kullanım yeri | : harici |
| Koruma sınıfı | : IP55 |
| Çevre şartları sınıfı | : EN 60721 - 3 - 3'e göre IE37 |
| Uygun olduğu standartlar | : IEC 61439-1 IEC 62208 IEC 60529 IEC 62262 |
| Malzeme | : 304 kalite paslanmaz çelik - standart 316 kalite paslanmaz çelik - opsiyonel |
| Kilit aksamı | : Paslanmaz çelik - standart |

Özellikler

Temiz yüzey deseni

Çeşitli kapı içi aksam için kullanılan kaynak civataları kapının dışında iz bırakmayacak şekilde uygulanır. Böylece temiz ve pürüzsüz yüzey görünümü sağlanır.



Ortak modüler iç aksesuarlar

Tüm E-Kabin serisinde kullanılan montaj profilleri, montaj plakaları, ön örtü sistemi vb. gibi iç aksesuarlar paslanmaz ürünler içinde de kullanılabilir.



Çatı altında fan imkanı

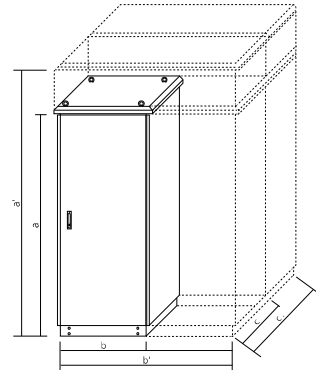
Çatı altında kullanılan fana pano içerisinden erişim imkanı servis ve bakım kolaylığı sağlar.



Özel ölçü imkanı

Standart dışı, özel boyutlarda imalat mümkündür.

* Detay için Müşteri Temsilcinizden bilgi alınız.



$$a' = a + n.200 \text{ mm}$$

$$b' = b + n.100 \text{ mm}$$

$$c' = c + n.100 \text{ mm}$$

Modüler yapı - yan yana genişleme

Modüler iskelet ve çatı yapısı sayesinde çeşitli çoklu kombinasyonlar için yan yana çoğaltılarak montaj imkanı sağlanmaktadır.

Ayrıca;

- Arkada ve önde kapı kullanımı
- Kapı açılma yönünün değiştirilmesi mümkündür.



Üst askı imkanı

Opsiyonel olarak seçilebilen taşıma halkaları, panonun tüm yüküyle birlikte üstten kaldırılarak güvenli bir şekilde taşınmasına imkan sağlamaktadır.



Poliüretan conta

Kapak üzerine yerinde dökülen poliüretan conta zamanla esnekliğini kaybetmez, toz ve suya karşı koruma sağlar.



Paslanmaz kilit

316 kalite paslanmaz çelikten imal edilmiş kilit sistemi standart ürün kapsamına dahildir.



Sipariş Kodları

XH paslanmaz harici dikili tip panolar aşağıda verilen boyutlarda imal edilmektedir. Sipariş için müşteri temsilcinizden bilgi alınız.



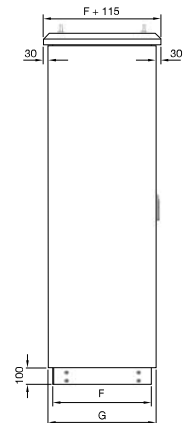
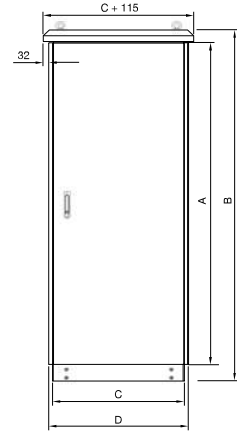
| Pano Anma Yüksekliği | Pano Anma Genişliği | Pano Anma Derinliği |
|----------------------|---------------------|---------------------|
| 1400 | 400 | 400 |
| 1600 | 500 | 500 |
| 1800 | 600 | 600 |
| 2000 | 700 | 700 |
| 2200 | 800 | 800 |

Ölçüler

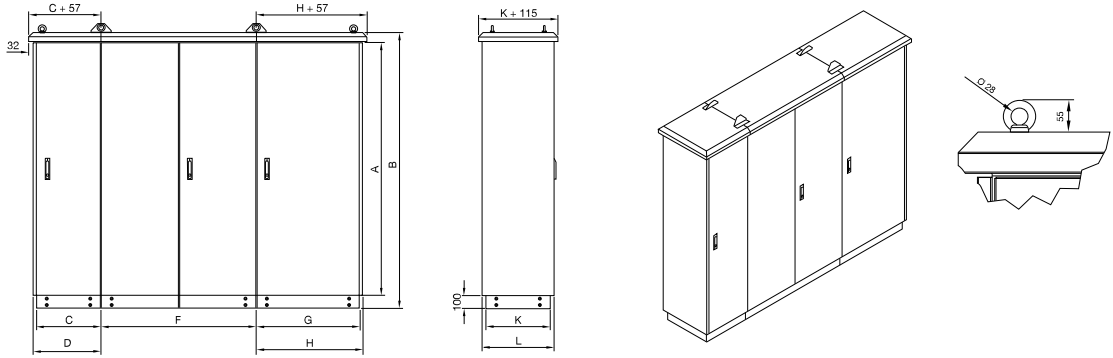
| Pano Anma Yüksekliği | A Ölçüsü Gövde Yüksekliği | B Ölçüsü Dış Yükseklik (A+180 mm) |
|----------------------|---------------------------|-----------------------------------|
| 14-1400 mm | 1350 | 1530 |
| 16-1600 mm | 1550 | 1730 |
| 18-1800 mm | 1750 | 1930 |
| 20-2000 mm | 1950 | 2130 |
| 22-2200 mm | 2150 | 2330 |

| Pano Anma Genişliği | C Ölçüsü Gövde Genişliği | D Ölçüsü Pano Genişliği Yan kapaklar Dahil (C+50 mm) |
|---------------------|--------------------------|--|
| 04-400 mm | 400 | 450 |
| 05-500 mm | 500 | 550 |
| 06-600 mm | 600 | 650 |
| 08-800 mm | 800 | 850 |
| 10-1000 mm | 1000 | 1050 |
| 12-1200 mm | 1200 | 1250 |

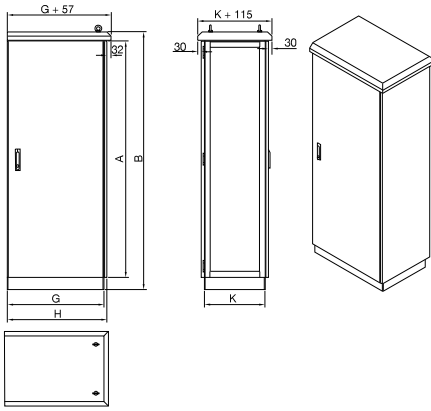
| Pano Anma Derinliği | F Ölçüsü Gövde Derinliği | G Ölçüsü Pano Genişliği Ön-Arka Kapaklar Dahil (C+50 mm) |
|---------------------|--------------------------|--|
| 04-400 mm | 400 | 455 |
| 05-500 mm | 500 | 555 |
| 06-600 mm | 600 | 655 |
| 08-800 mm | 800 | 855 |



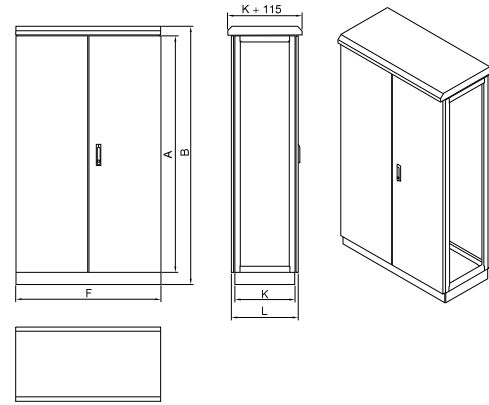
Aksi belirtilmedikçe ölçüler mm'dir.



Yan Pano



Orta Pano



| Pano Anma Yüksekliği | A Ölçüsü Gövde Yüksekliği | B Ölçüsü Dış Yükseklik (A+180 mm) |
|----------------------|---------------------------|-----------------------------------|
| 14-1400 | 1350 | 1530 |
| 16-1600 | 1550 | 1730 |
| 18-1800 | 1750 | 1930 |
| 20-2000 | 1950 | 2130 |
| 22-2200 | 2150 | 2330 |

| Pano Anma Derinliği | K Ölçüsü Gövde Derinliği | L Ölçüsü Pano Derinliği Ön - Arka Kapak Dahil (K+55 mm) |
|---------------------|--------------------------|---|
| 04-400 mm | 400 | 455 |
| 05-500 mm | 500 | 555 |
| 06-600 mm | 600 | 655 |
| 08-800 mm | 800 | 855 |

| Pano Anma Genişliği | C Ölçüsü Gövde Genişliği | D Ölçüsü Pano Genişliği Yan Kapak Dahil (C+25 mm) | F Ölçüsü Gövde Genişliği | G Ölçüsü Gövde Genişliği | H Ölçüsü Pano Genişliği Yan Kapak Dahil (G+25 mm) |
|---------------------|--------------------------|---|--------------------------|--------------------------|---|
| 04-400 mm | 400 | 425 | 400 | 400 | 425 |
| 05-500 mm | 500 | 525 | 500 | 500 | 525 |
| 06-600 mm | 600 | 625 | 600 | 600 | 625 |
| 08-800 mm | 800 | 825 | 800 | 800 | 825 |
| 10-1000 mm | 1000 | 1025 | 1000 | 1000 | 1025 |
| 12-1200 mm | 1200 | 1225 | 1200 | 1200 | 1225 |

Aksi belirtilmedikçe ölçüler mm'dir.