

DİKİLİ TİP PANOLAR

HS SERİSİ Harici-Modüler



E-Kabin HS Serisi Harici Elektrik Panoları

E-Kabin HS Serisi dikili tip elektrik panoları harici uygulamalar için genel kullanıma yönelik elektrik ekipmanları mahfazası olarak tasarlanmıştır. Yan yana birleştirilerek genişletilmeye uygun olan ürün kapı seçimine bağlı olarak IP55 veya IP41 koruma sınıfında üretilmektedir. Dış ortam ile temas halinde olan tüm aksamlar önce astar boya uygulanıp, üzerine elektrostatik toz boya kaplanmaktadır.

| | |
|--------------------------|--|
| Montaj şekli | : dikili tip |
| Modülerlik | : modüler |
| Kullanım yeri | : harici |
| Koruma sınıfı | : IP55, IP41 ön kapı tipine bağlı olarak |
| Boya | : ISO 12944-2'ye göre yüksek korozyon dayanımlı boya |
| Renk | : standart RAL 7035 (Gri renk) |
| Çevre şartları sınıfı | : EN 60721 - 3 - 3'e göre IE37 |
| Uygun olduğu standartlar | : IEC 61439-1 IEC 62208 IEC 60529 IEC 62262 |

Özellikler

Modüler yapı - yan yana çoğaltılabilme

Modüler iskelet ve çatı yapısı sayesinde çoklu kombinasyonlar için yan yana çoğaltılarak montaj imkanı sağlanmaktadır.

Ayrıca;

- Arkada ve önde kapı kullanımı
- Kapı açılma yönünün değiştirilmesi mümkündür.



Ortak modüler iç aksesuarlar

Montaj profilleri, montaj plakaları, ön örtü sistemi vb. gibi iç aksesuarların birçoğu tüm E-Kabin panolarında ortak olarak kullanılmaktadır.



Çatı altına fan imkanı

Çatı altında kullanılan fana pano içerisinden erişim yapılarak servis ve bakım kolaylığı sağlar.



Üst askı imkanı

Taşıma halkası panonun üzerinde standart olarak konumlandırılmıştır. Bu ürün panoyu tüm yüküyle birlikte güvenli ve rahat bir şekilde üstten kaldırılarak taşınmasına imkan vermektedir.



Üst üste monte edilebilir baza

Modüler baza yapısı üst üste montaj yapılarak panonun yükseltilmesine imkan sağlar.



Paslanmaz kilit aksesuarı

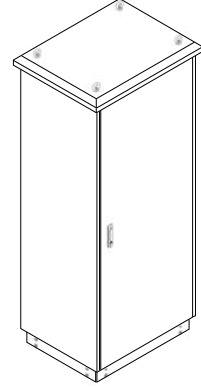
Standart olarak kullanılan kimyasal dayanımı yüksek sarkaç kollu kilit sistemi yerine 316 kalite paslanmaz çelikten imal edilmiş kilit sistemi seçilebilir.



Sipariş Kodları

HS harici dikili tip panolar aşağıda verilen boyutlarda imal edilmektedir. Sipariş için müşteri temsilcinizden bilgi alınız.

| Pano Anma Yüksekliği (A) | Pano Anma Genişliği (B) | Pano Anma Derinliği (C) |
|--------------------------|-------------------------|-------------------------|
| 1800 | 600 | 600 |
| 2000 | 700 | 700 |
| 2200 | 800 | 800 |
| | 1000 | |
| | 1200 | |

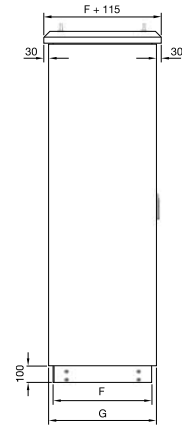
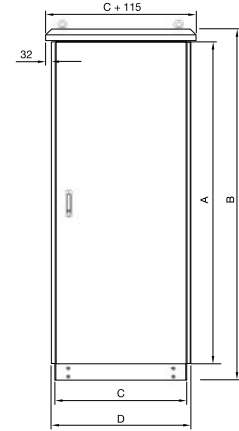


Ölçüler

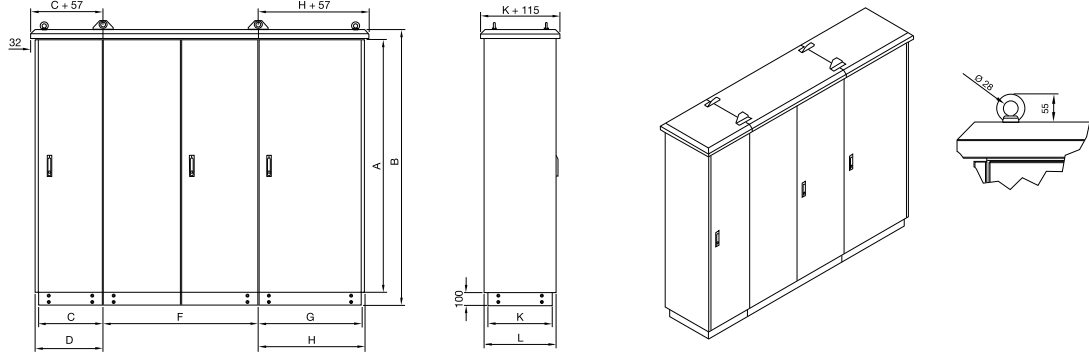
| Pano Anma Yüksekliği (A) | A Ölçüsü Gövde Yüksekliği | B Ölçüsü Dış Yükseklik (A+180 mm) |
|--------------------------|---------------------------|-----------------------------------|
| 18-1800 | 1750 | 1930 |
| 20-2000 | 1950 | 2130 |
| 22-2200 | 2150 | 2330 |

| Pano Anma Genişliği | C Ölçüsü Gövde Genişliği | D Ölçüsü Pano Genişliği Yan kapaklar Dahil (C+50 mm) |
|---------------------|--------------------------|--|
| 04-400 mm | 400 | 450 |
| 05-500 mm | 500 | 550 |
| 06-600 mm | 600 | 650 |
| 08-800 mm | 800 | 850 |
| 10-1000 mm | 1000 | 1050 |
| 12-1200 mm | 1200 | 1250 |

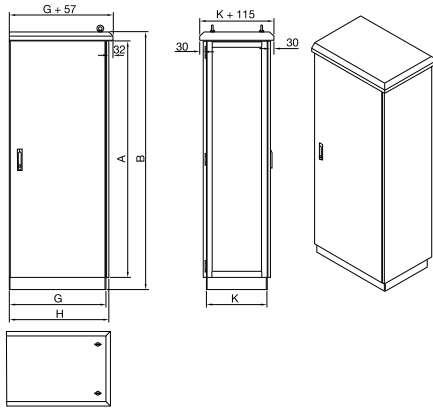
| Pano Anma Derinliği | F Ölçüsü Gövde Derinliği | G Ölçüsü Pano Derinliği Ön-Arka Kapaklar Dahil |
|---------------------|--------------------------|--|
| 04-400 mm | 400 | 455 |
| 05-500 mm | 500 | 555 |
| 06-600 mm | 600 | 655 |
| 08-800 mm | 800 | 855 |



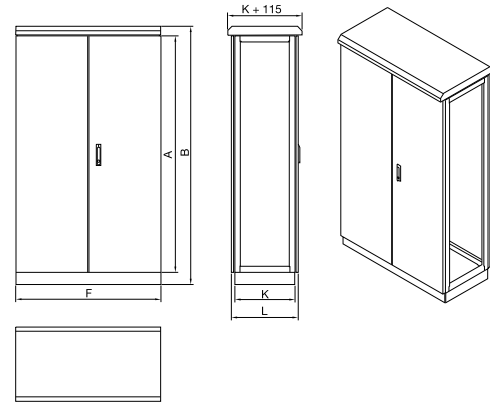
Aksi belirtilmedikçe ölçüler mm'dir.



Yan Pano



Orta Pano



| Pano Anma Yüksekliği | A Ölçüsü Gövde Yüksekliği | B Ölçüsü Dış Yükseklik (A+180 mm) |
|----------------------|---------------------------|-----------------------------------|
| 1800 | 600 | 600 |
| 2000 | 700 | 700 |
| 2200 | 800 | 800 |

| Pano Anma Derinliği | K Ölçüsü Gövde Derinliği | L Ölçüsü Pano Derinliği Ön - Arka Kapak Dahil (K+55 mm) |
|---------------------|--------------------------|---|
| 04-400 mm | 400 | 455 |
| 05-500 mm | 500 | 555 |
| 06-600 mm | 600 | 655 |
| 08-800 mm | 800 | 855 |

| Pano Anma Genişliği | C Ölçüsü Gövde Genişliği | D Ölçüsü Pano Genişliği Yan Kapak Dahil (C+25 mm) | F Ölçüsü Gövde Genişliği | G Ölçüsü Gövde Genişliği | H Ölçüsü Pano Genişliği Yan Kapak Dahil (G+25 mm) |
|---------------------|--------------------------|---|--------------------------|--------------------------|---|
| 04-400 mm | 400 | 425 | 400 | 400 | 425 |
| 05-500 mm | 500 | 525 | 500 | 500 | 525 |
| 06-600 mm | 600 | 625 | 600 | 600 | 625 |
| 08-800 mm | 800 | 825 | 800 | 800 | 825 |
| 10-1000 mm | 1000 | 1025 | 1000 | 1000 | 1025 |
| 12-1200 mm | 1200 | 1225 | 1200 | 1200 | 1225 |

Aksi belirtilmedikçe ölçüler mm'dir.