

DUVAR TİPİ PANOLAR

HM SERİSİ Harici



E-Kabin HM Serisi Harici Elektrik Panoları

E-Kabin HM Serisi duvar tipi elektrik panoları harici uygulamalar için genel kullanıma yönelik elektrik ekipmanları mahfazası olarak tasarlanmıştır. Kullanım yeri harici uygulamalar olan ürün monoblok yapıda ve IP66 koruma sınıfındadır. Dış ortam ile temas halinde olan tüm aksamalarda galvaniz sac üzerine önce astar boya ve üzerine elektrostatik toz boya uygulanmaktadır. Kaynak yüzeyleri pürüzsüz ve temiz görünüme sahiptir.

Montaj şekli	: duvar tipi
Modülerlik	: monoblok
Kullanım yeri	: harici
Koruma sınıfı	: IP 66
Boya	: ISO 12944-2'ye göre yüksek korozyon dayanımlı boya
Renk	: standart RAL 7035 (Gri renk)
Çevre şartları sınıfı	: EN 60721 - 3 - 3'e göre IE37
Uygun olduğu standartlar	: IEC 61439-1 IEC 62208 IEC 60529 IEC 62262

Özellikler

Paslanmaz menteşe

Standart olarak paslanmaz çelik malzemedan mamul menteşe gövdesi ve pimi kullanılmaktadır.



Poliüretan conta

Kapı üzerine yerinde dökülen poliüretan conta zamanla esnekliğini kaybetmez, toz ve suya karşı koruma sağlar.



Asimetrik çatı

Duvara montaj yapılması istenen durumlarda braket kullanılmasına imkan sağlar. Eşik bölgelerinde sahip oldukları ters açılı kenar tasarımları sayesinde süzülen yağmur sularını pano dışına yönlendirir.



130° açılabilir kapı

Kapı standart menteşe ile 130° açılabilir ve içinde çalışılması gereken durumlarda kolaylık sağlar.



Paslanmaz braket aksesuarı

Paslanmaz Braket Aksesuarı sayesinde korozyona karşı ilave koruma sağlanır.



Baza aksesuarı

Zemin üzerine montaj yapılması istenen uygulamalarda ilave olarak seçilebilecek baza takımı aksesuarı kullanılabilir.



Sipariş Kodları



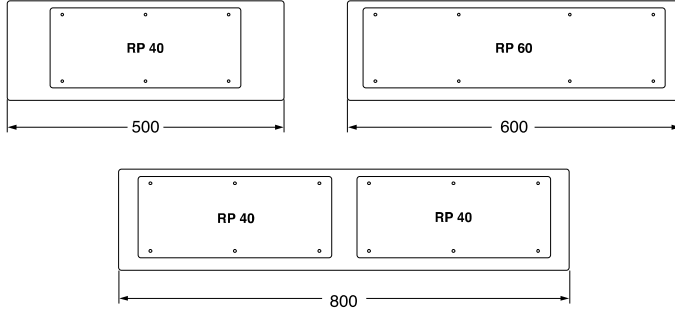
Pano Anma Yüksekliği (A)	Pano Anma Geniřliđi (B)	Pano Anma Derinliđi (C)	Sipariř Kodları	Kilit Sayısı	Menteře Sayısı
700	500	300	HM 70 50 30	2	3
900	600	300	HM 90 60 30	2	3
1000	800	400	HM 100 80 40	2	3
1200	800	400	HM 120 80 40	2	3

Not: Sipariř kapsamına Asimetrik atı Modülü ve Montaj Plakası dahildir.

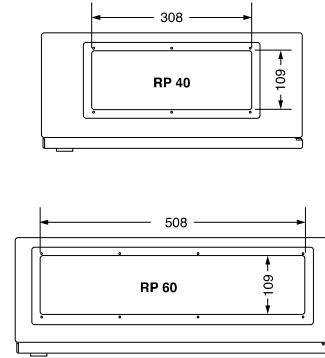
Ölçüler

RAKOR PLAKASI KOMBİNASYONLARI

300 ve 400 mm Derinlik için

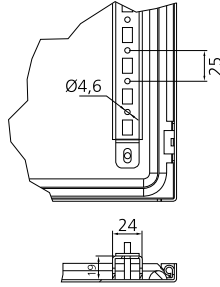
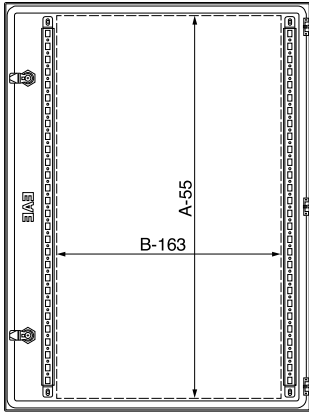
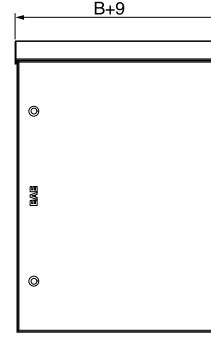
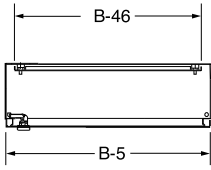
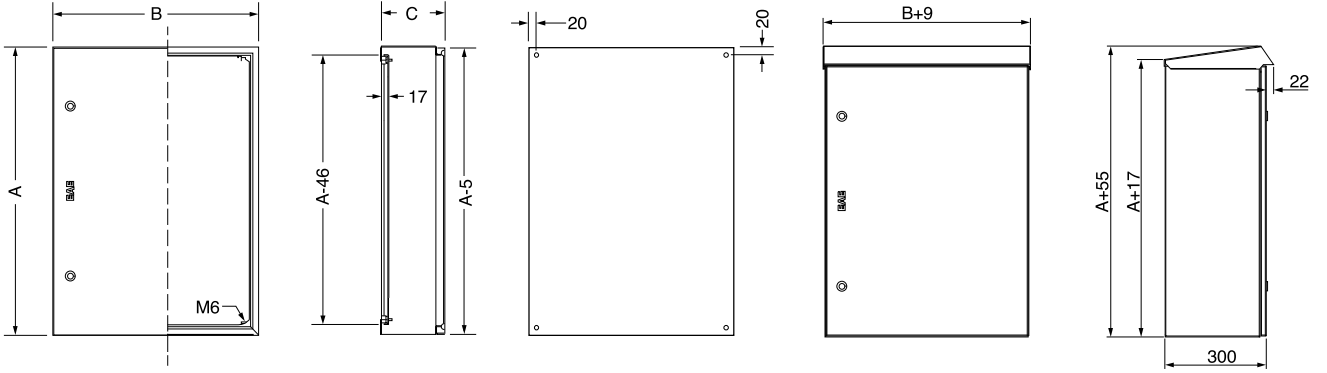


RAKOR YERİ AÇIKLIđI

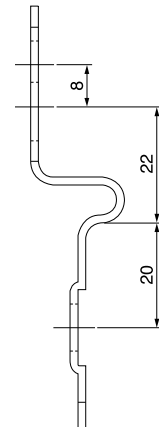
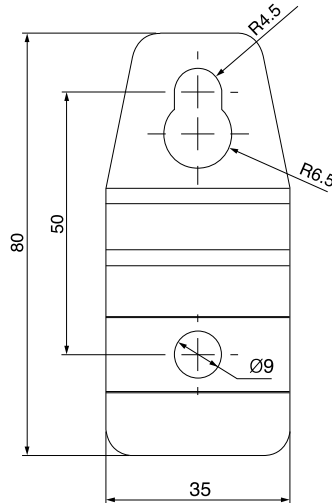
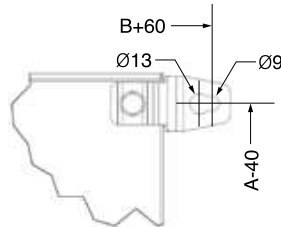
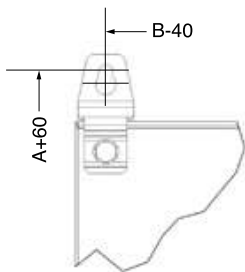


Aksi belirtilmedikçe ölçüler mm'dir.

Ölçüler



Kullanılabilir alan



Aksi belirtilmedikçe ölçüler mm'dir.