

DİKİLİ TİP PANOLAR

S SERİSİ



E-Kabin S Serisi Elektrik Panoları

E-Kabin S Serisi dikili tip panolar profesyonel kuvvetli akım uygulamalarında kullanılmak üzere tasarlanmıştır. Kullanım yeri dahili uygulamalar olan ürün modüler yapıda olup yanyana birleştirilerek genişletilmeye uygundur. Kapı seçimine bağlı olarak, IP55 veya IP41 koruma sınıfında üretilmektedir. Dış ortam ile temas halinde olan iskelet yapısı dahil tüm aksesuarları galvaniz sac üzerine epoksi polyester toz boya uygulamalıdır. Alt örtü takımı standart ürün kapsamına dahildir.

Kuvvetli akım uygulamalarında ihtiyaç duyulabilecek parçalı kapak seçeneği bu ürün serisinde mevcuttur.

Montaj şekli	: dikili tip
Modülerlik	: modüler
Kullanım yeri	: dahili
Koruma sınıfı	: IP55, IP41 - ön kapı tipine bağlı olarak
Taşıyıcı konstrüksiyon	: boyalı, 2 mm galvanizli sac
Boya	: epoksi - polyester toz boya
Renk	: standart RAL 7035 (Gri renk)
Çevre şartları sınıfı	: EN 60721 - 3 - 3'e göre IE33 uygun
Uygun olduğu standartlar	: IEC 61439-1 IEC 62208 IEC 60529 IEC 62262

Özellikler

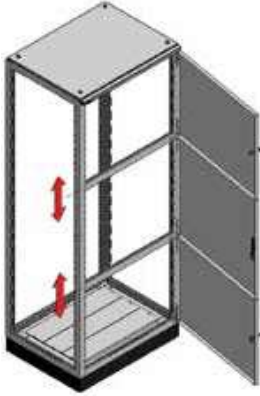
Estetik görünüm

Eloksallı alüminyum profilden imal edilen üst eşik estetik bir görünüm sağlamaktadır.



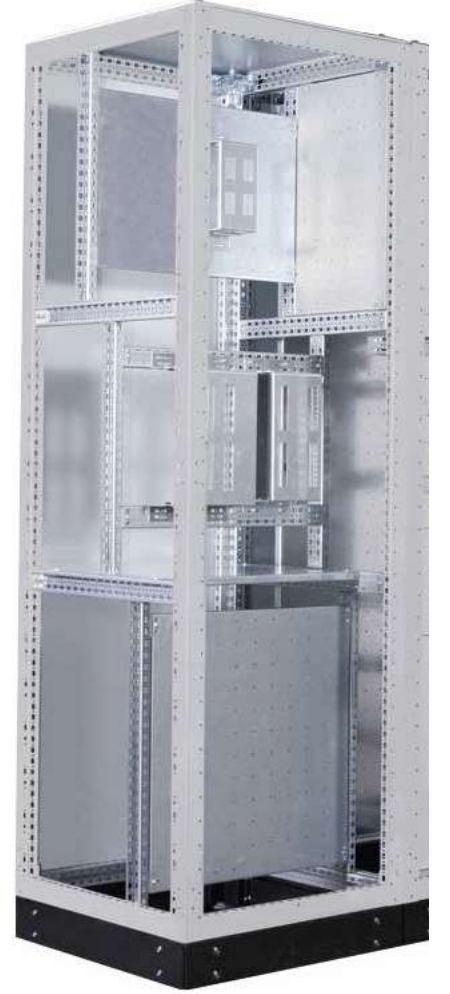
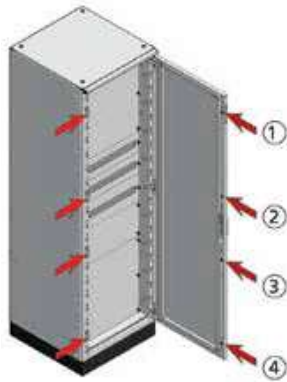
Kuvvetli akım uygulamaları için bölmelendirme yeteneği

Yatayda bölmelendirme



Dört noktadan kilitleme

Kilitleme düzeneği kapının gövdeye dört farklı noktadan tutunmasını sağlar.



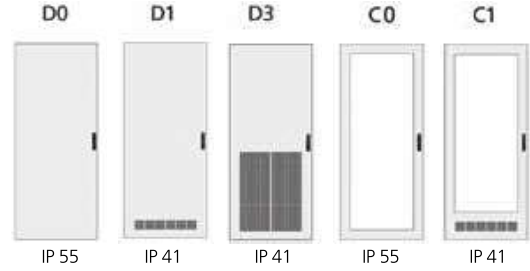
Havalandırma yarıklı kapılar

Çeşitli uygulamalarda kullanılabilecek havalandırma yarıklı kapılar standart olarak seçilebilmektedir.



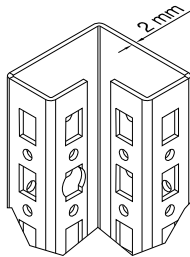
Geniş ön kapı seçenekleri

- Düz
- Temperli Camlı (4 mm)
- Havalandırmalı
IP41 yıkanabilir filtre ve filtre tutucu ızgara



Kuvvetli iskelet yapısı

Kuvvetli iskelet yapısı kapı ve kapakların elektro-montaj sonrasında takılmasına imkan sağlar.



Modüler yapı - yan yana çoğaltılabilme

Modüler yapısı sayesinde çoklu kombinasyonlar için yan yana çoğaltılarak montaj imkanı sağlanmaktadır.

- Arkada ve önde kapı kullanımı
- Değiştirilebilir kapı açılma yönü
- Köşe modülü uygulaması.



Özellikler

Poliüretan conta

Kapı üzerine yerinde dökülen poliüretan conta zamanla esnekliğini kaybetmez, toz ve suya karşı koruma sağlar.



Korozyona karşı yüksek dayanım

İskelet elemanları 2mm galvanizli sacdan imal edilmiş ve ilave olarak boyanmıştır. Parçaların birbirleri ile olan temaslarının yeterli topraklama sürekliliğini sağlaması için gerekli önlemler alınmış ve belgelenmiştir.



Modüler alt örtü düzeneği

Yüksek koruma sınıfına uygun olarak tasarlanmış alt örtü düzeneği örtü parçalarının kaydırılarak kullanılabilme imkanı sağlamaktadır. Bunların üzerine aksesuar olarak tedarik edilebilen fırçalar da kolayca sabitlenebilmektedir.



Fırça ayrıca sipariş edilmelidir.



Üst üste monte edilebilir baza

Modüler baza yapısı üst üste montaj yapılarak panonun yükseltilmesine imkan sağlar.



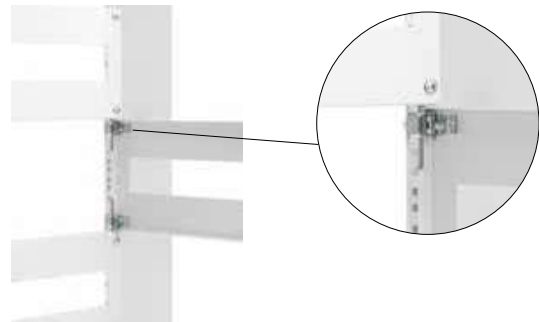
Havalandırma modülü aksesuarı

Yüksek kapasitede doğal havalandırma için havalandırma modülü seçeneği

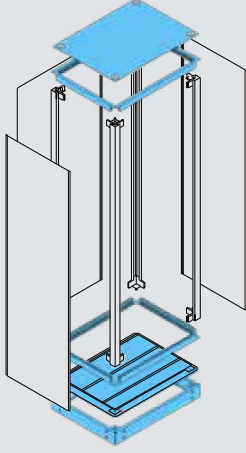


Menteşeli örtü plakaları

Örtü plakaları menteşeli ve açılabilir olarak imal edilmektedir. Böylelikle örtü plakası çıkarılmadan müdahale imkanı sağlanmaktadır.



Pano



Modül Seti - ES MS

İskelet yapısını oluşturmak için yatay profiller, üst kapak ve baza takımı içerir.

- Malzeme : Galvanizli çelik sac
Yüzey : Ral 7035 (Gri renk)
Ral 9005 (Siyah renk)
Kapsam : 4 adet Yatay profil (genişlik ölçüsünde)
4 adet Yatay profil (derinlik ölçüsünde)
1 adet Üst kapak
1 adet Üst kapak bağlantı poşeti
1 adet Baza takımı
1 adet Baza bağlantı poşeti
1 adet Alt örtü takımı

Kullanılabilecek Seriler

ES

Modül seti

Pano Anma Genişliği	Pano Anma Derinliği	Sipariş Kodları
400	400	ES MS 0404
	500	ES MS 0405
	600	ES MS 0406
	700	ES MS 0407
500	800	ES MS 0408
	400	ES MS 0504
	500	ES MS 0505
	600	ES MS 0506
600	700	ES MS 0507
	800	ES MS 0508
	400	ES MS 0604
	500	ES MS 0605
700	600	ES MS 0606
	700	ES MS 0607
	800	ES MS 0608
	400	ES MS 0704
800	500	ES MS 0705
	600	ES MS 0706
	700	ES MS 0707
	800	ES MS 0708
800	400	ES MS 0804
	500	ES MS 0805
	600	ES MS 0806
	700	ES MS 0807
	800	ES MS 0808

Bindirmeli tip kapılı modül setleri

Pano Anma Genişliği	Pano Anma Derinliği	Sipariş Kodları
1000	400	ES MS 5504
	500	ES MS 5505
	600	ES MS 5506
	700	ES MS 5507
1200	800	ES MS 5508
	400	ES MS 6604
	500	ES MS 6605
	600	ES MS 6606
1200	700	ES MS 6607
	800	ES MS 6608

Aksi belirtilmedikçe ölçüler mm'dir.

Dikey Profil Seti - ES DP

iskelet yapısını oluşturmak için dikeyde kullanılır.

Malzeme : Galvanizli çelik sac
Yüzey : Ral 7035 (Gri renk)
Kapsam : 4 adet Dikey profil
8 adet Köşe birleştirme parçası ve bağlantı elemanları

Kullanılabilecek Seriler

ES

Dikey profil seti

Pano Anma Yüksekliği	Sipariş Kodu
1800	ES DP 18
2000	ES DP 20
2200	ES DP 22

Dikey Orta Profili - ES DO

Bindirmeli kapılı ürünlerin arka tarafında sabit kapakların montaj yapılabilmesi için tasarlanmıştır.

Malzeme : Galvanizli çelik sac
Yüzey : Ral 7035 (Gri renk)
Kapsam : 1 adet Dikey orta profil
1 adet Bağlantı poşeti

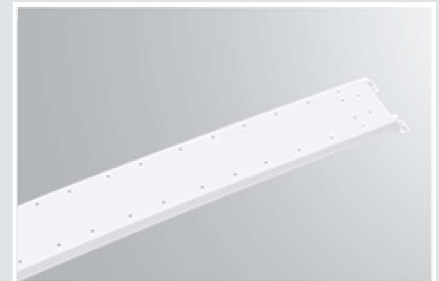
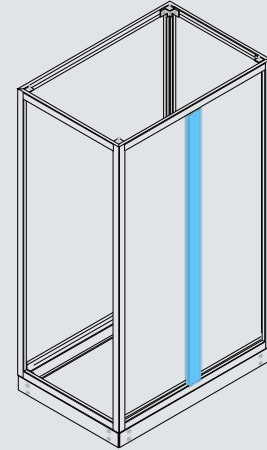
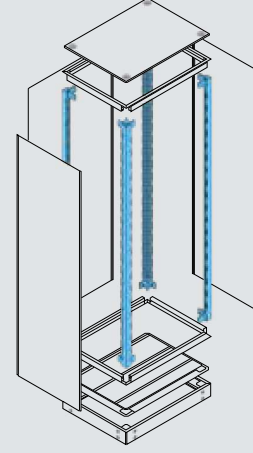
Kullanılabilecek Seriler

ES HS

Dikey orta profil

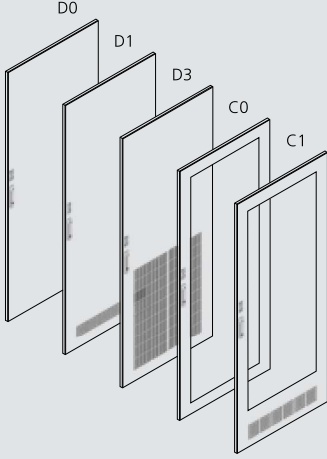
Pano Anma Yüksekliği	Sipariş Kodu
1800	ES DO 18
2000	ES DO 20
2200	ES DO 22

Not: Bindirmeli kapılı uygulamalarda arka kapakları montaj yapabilmek için siparişe eklenmelidir.



Aksi belirtilmedikçe ölçüler mm'dir.

Pano



Aksi belirtilmedikçe ölçüler mm'dir.

Ön Kapı - ES OK

Malzeme : Galvanizli çelik sac
Yüzey : Ral 7035 (Gri renk)
Kapsam : 1 adet Ön kapı
1 adet Eşik profili
1 adet Kilit
1 adet Bağlantı poşeti

Kullanılabilecek Seriler

ES

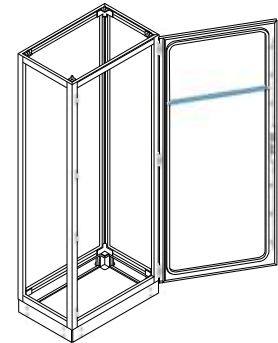
Ön kapı

Pano Anma Yüksekliği	Pano Anma Geniřliđi veya Derinliđi	Sipariř Kodu
1800	400	ES OK 1804 D0
	500	ES OK 1805 D0
	600	ES OK 1806 D0
	700	ES OK 1807 D0
	800	ES OK 1808 D0
	500+500	ES OK 1855 D0
	600+600	ES OK 1866 D0
2000	400	ES OK 2004 D0
	500	ES OK 2005 D0
	600	ES OK 2006 D0
	700	ES OK 2007 D0
	800	ES OK 2008 D0
	500+500	ES OK 2055 D0
2200	400	ES OK 2204 D0
	500	ES OK 2205 D0
	600	ES OK 2206 D0
	700	ES OK 2207 D0
	800	ES OK 2208 D0
	500+500	ES OK 2255 D0
600+600	ES OK 2266 D0	

Not: Verilen kodlar D0 kapı tipleri içindir, diđer kapı tipleri için D0 yerine D1-D3-C0-C1 şeklinde deđiřtirilerek tüm kodlar oluřturulur.
C0-C1 kapı tiplerinde temperli cam kullanılmaktadır.

OK içine uygun MA montaj profilleri

Ön Kapı Geniřliđi	Uzunluk L	Kod
50 cm	34,5 cm	EG MA 0350
60 cm	44,5 cm	EG MA 0450
70 cm	54,5 cm	EG MA 0550
80 cm	64,5 cm	EG MA 0650

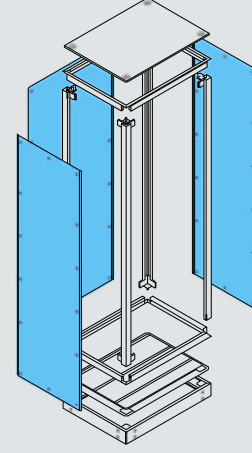


Sabit Kapak - EG SK

Panoların arka ve/veya yan taraflarının kapatılması için kullanılır. Arka ve yan kapakların tasarımları aynıdır.

Malzeme : Galvanizli çelik sac
Yüzey : Ral 7035 (Gri renk)
Kapsam : 1 Adet Sabit kapak
1 Adet Bağlantı poşeti

Kullanılabilecek Seriler



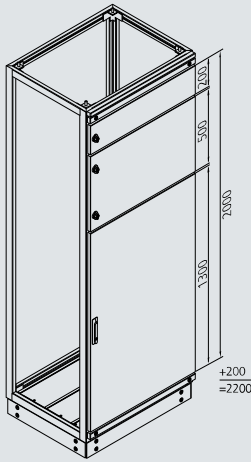
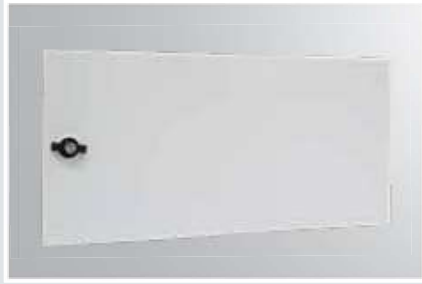
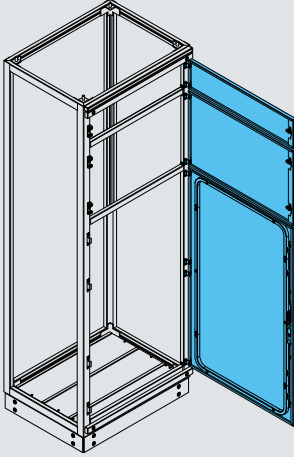
SK Sabit kapak

Pano Anma Yüksekliği	Pano Anma Geniřliđi veya Derinliđi	Sipariř Kodu
1800	400	EG SK 1804
	500	EG SK 1805
	600	EG SK 1806
	700	EG SK 1807
	800	EG SK 1808
2000	400	EG SK 2004
	500	EG SK 2005
	600	EG SK 2006
	700	EG SK 2007
	800	EG SK 2008
2200	400	EG SK 2204
	500	EG SK 2205
	600	EG SK 2206
	700	EG SK 2207
	800	EG SK 2208



Aksi belirtilmedikçe ölçüler mm'dir.

Pano



Pano uygulama örneği

Anma yüksekliği : 2200 mm
Anma genişliği : 800 mm

Aksi belirtilmedikçe ölçüler mm'dir.

Parçalı Kapak - ES PK

Kuvvetli akım uygulamaları için yatayda bölmelendirme yapabilmek amacıyla tasarlanmıştır.

Malzeme : Galvanizli çelik sac
Yüzey : Ral 7035 (Gri renk)
Kapsam : 1 adet Parçalı kapı
1 adet Bağlantı poşeti
(kilit, menteşe, topraklama seti)

Kullanılabilecek Seriler

ES

Not: Parçalı Kapıların kullanılması durumunda üst eşik ve alt üst sabit kapakların bulunduğu ES PET seti ayrıca sipariş edilmelidir. Bkz. sayfa 93

Parçalı Kapıların tasarımları simetrikdir açılma yönleri değiştirilebilir.

Bir panoda kullanılan Parçalı Kapıların anma yüksekliklerinin toplamı pano anma yüksekliğinden 20 cm kısa olmalıdır.

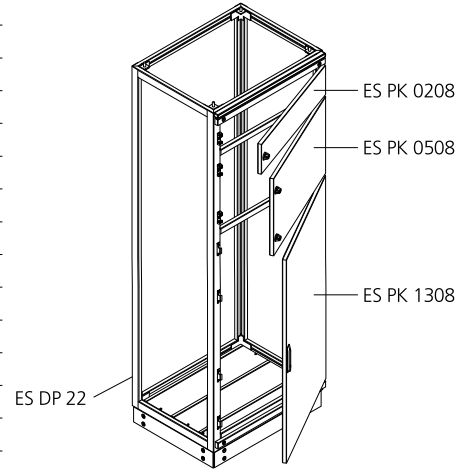
Parçalı kapı sipariş kodlama tablosu

Parçalı Kapı Anma Yüksekliği	Pano Anma Genişliği
150 (015)	400 (04)
200 (020)	500 (05)
250 (025)	600 (06)
300 (030)	700 (07)
350 (035)	800 (08)
400 (040)	
450 (045)	
500 (050)	
550 (055)	
600 (060)	
650 (065)	
700 (070)	
750 (075)	
800 (080)	
850 (085)	
900 (090)	
950 (095)	
1000 (100)	
1050 (105)	
1100 (110)	
1150 (115)	
1200 (120)	
1250 (125)	
1300 (130)	
1400 (140)	
1500 (150)	
1600 (160)	
1700 (170)	
1800 (180)	

Örnek Kodlama: ES PK 050 08

Parçalı Kapı Anma Yüksekliği

Pano Anma Genişliği



Örnek Uygulama

Not: Parçalı Kapı anma yüksekliğine bağlı olarak kilit tipi ve kilit adedi değişkenlik göstermektedir.

Pano uygulama örneği

Anma yüksekliği : 2200 mm
Anma genişliği : 800 mm

Yatay Ara Profili - ES YA

Kuvvetli akım uygulamaları için yatayda bölmelendirme yapabilmek amacıyla tasarlanmıştır.

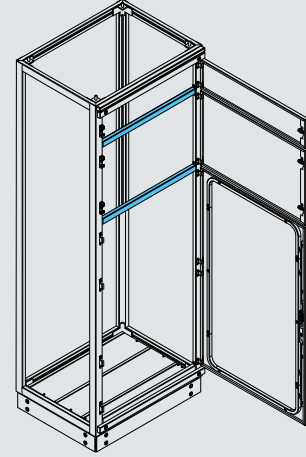
Malzeme : Galvanizli çelik sac
Yüzey : Ral 7035 (Gri renk)
Kapsam : 1 adet ES YA Yatay ara profili
1 adet Bağlantı poşeti
(conta ve bağlantı civataları)

Kullanılabilecek Seriler

ES

Yatay ara profil

Pano Anma Geniřlięi	Sipariř Kodu
400	ES YA 04
500	ES YA 05
600	ES YA 06
700	ES YA 07
800	ES YA 08



Eřik ve Alt Üst Sabit Kapak - ES PET

Parçalı kapak kullanılması durumunda pano başına bir adet ayrıca sipariř edilmesi gerekmektedir.

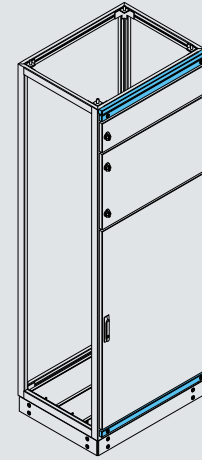
Malzeme : Galvanizli çelik sac
Eloksal kaplamalı alüminyum (eřik profili)
Yüzey : Ral 7035 (Gri renk)
Kapsam : 1 adet Eřik profili
2 adet Sabit kapak
2 adet Sabit kapak profili
1 adet Bağlantı poşeti

Kullanılabilecek Seriler

ES

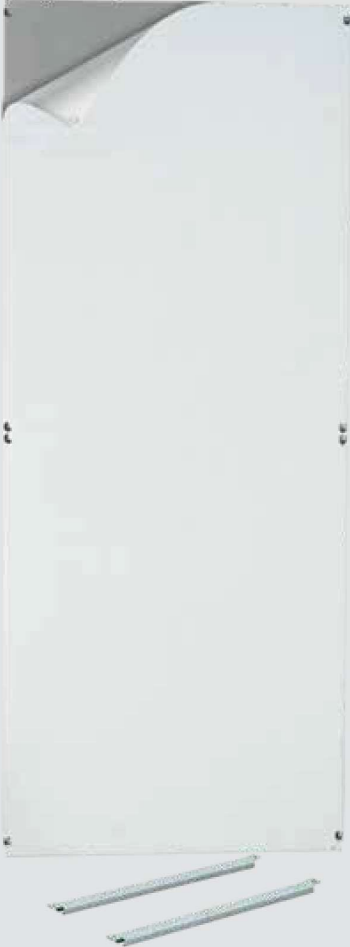
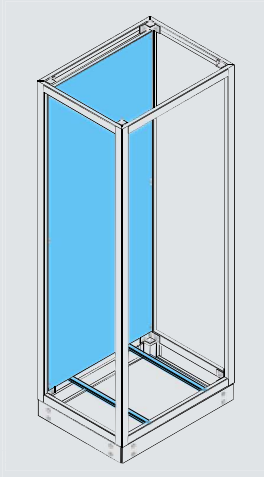
Eřik ve alt üst sabit kapak

Pano Anma Geniřlięi	Sipariř Kodu
400	ES PET 04
500	ES PET 05
600	ES PET 06
700	ES PET 07
800	ES PET 08



Aksi belirtilmedikçe ölçüler mm'dir.

Montaj Plakası



Boy Montaj Plakaları - EG MK

Genel kullanıma uygun olarak tasarlanmıştır.

Malzeme : Galvanizli çelik sac
Kapsam : 1 adet Boy montaj plakası
2 adet Derinlik profili
1 adet Bağlantı poşeti

Kullanılabilecek Seriler



Sipariş kodlama tablosu

Pano Anma Yüksekliği	Pano Anma Geniřlięi	Pano Anma Derinlięi	Sac Kalınlıęı
YY	GG	DD	TXX
12*	04	04	T15
14*	05	05	T20
16*	06	06	T30
18	07	07	
20	08	08	
22	10		
	12		

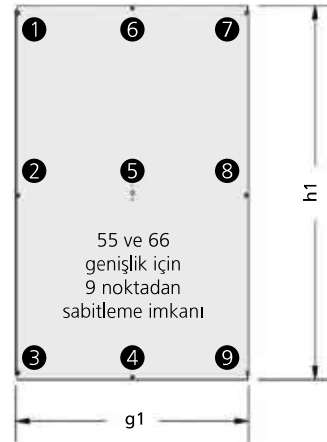
* Bu ölçülerde (Y=12,14,16) sadece T20 tipi mevcuttur.

Montaj plakası bilgileri

TXX	Sac Kalınlıęı	Azami Tařıma Kapasitesi	Yüzey Koruma
T15	1,5 mm	300 kg	Folyosuz
T20	2 mm	600 kg	Folyolu
T30	3 mm	600 kg	Folyosuz

Örnek Kodlama: EG MK 20 08 05 T20

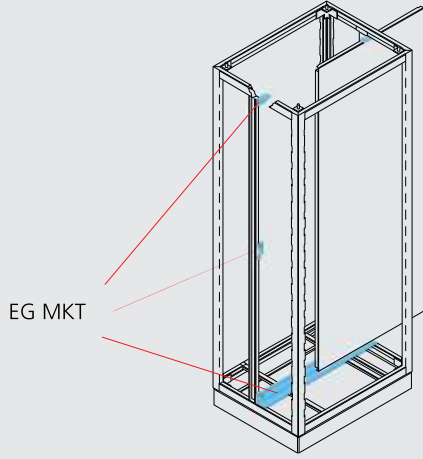
Ölçü Bilgileri Montaj Plakası Bilgileri



Yükseklik	Net Ölçü h1	Geniřlik	Net Ölçü g1
1800	1645 mm	400	346 mm
2000	1845 mm	500	446 mm
2200	2045 mm	600	546 mm
		700	646 mm
		800	746 mm
		1000	946 mm
		1200	1146 mm

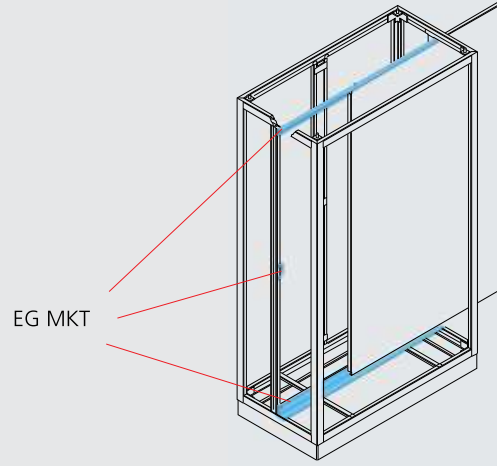
Boy Montaj Plakaları panonun arka dikey profillerine sabitlenebilmektedir. Montaj yüzeyinin pano derinliğinde deęiřtirilmesi istendiğinde EG MKT Derinlik Hareket Profili kullanılması gerekmektedir. Bunlar ayrıca sipariř edilmelidir.

Boy Montaj Plakası Uygulama Örnekleri



EG MKT

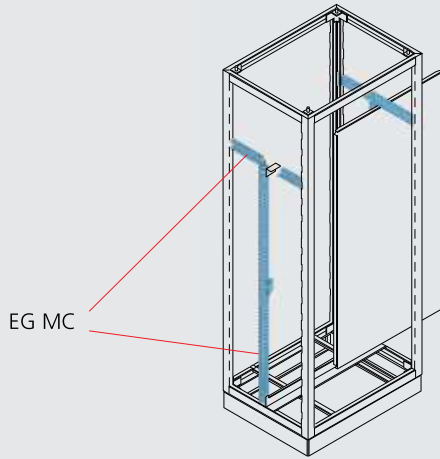
Değişken Derinlik Uygulaması



EG MKT

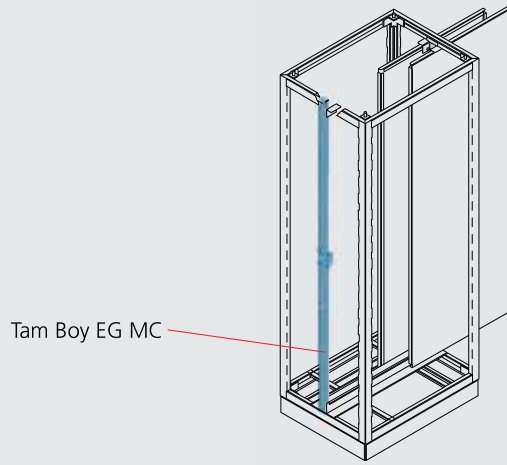
≥1000 mm Genişlik için Değişken Derinlik Uygulaması

EG MKT sayfa 150



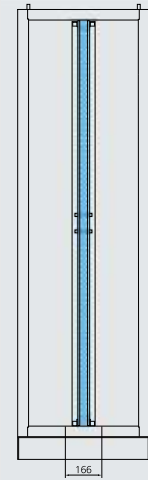
EG MC

Kısa Yükseklik Uygulaması

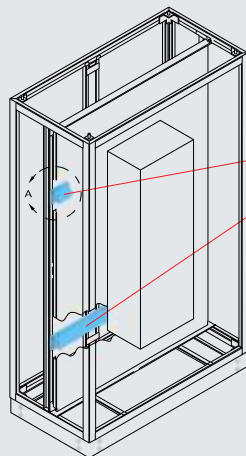
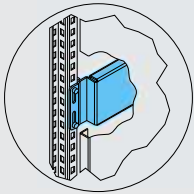


Tam Boy EG MC

Sırt Sirta Uygulama



166



EG MKI
3 mm

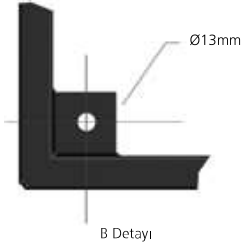
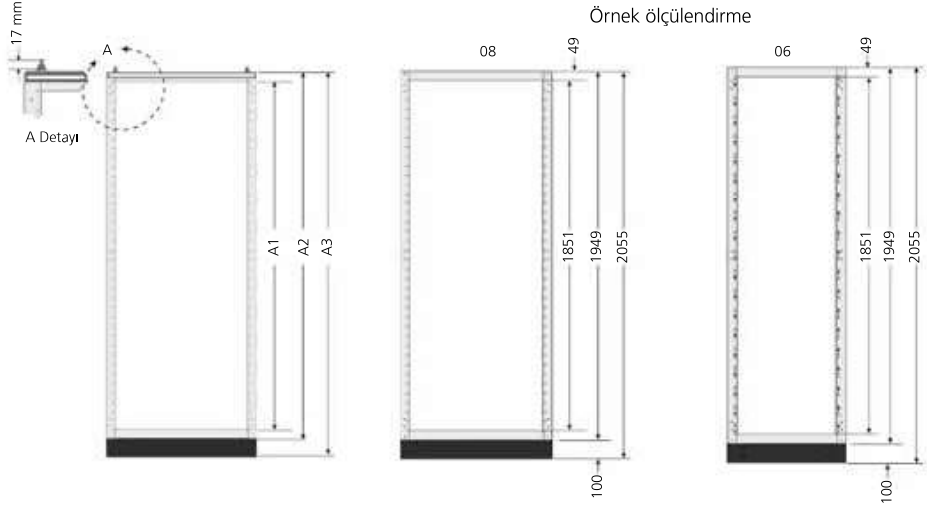
İç Destek Uygulaması

EG MKI sayfa 151

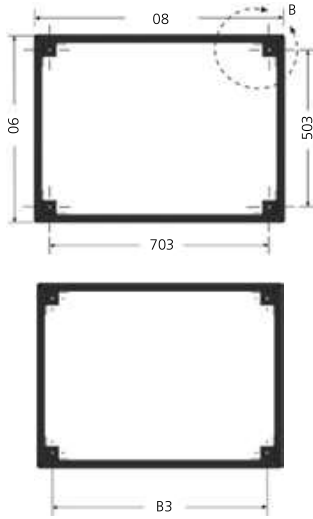
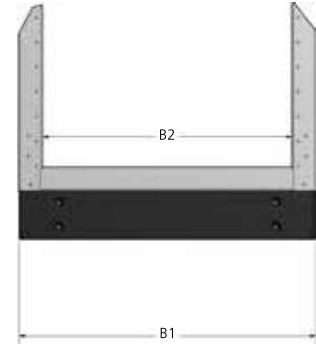
İç destek uygulamasında EG MKI aksesuarları kullanarak ağır montaj yüklerinin sağlıklı bir şekilde sabitlenmesi sağlanmaktadır.

EG MKI monte edildikten sonra boy montaj plakasının monte edilmesi mümkündür. Bu durumda EG MKI'nın ön yüzeyi boy montaj plakasının arkasına dayanmaktadır.

Ölçüler



Net Ölçüler	Pano Anma Yüksekliği		
	1800	2000	2200
A1	1651 mm	1851 mm	2051 mm
A2	1749 mm	1949 mm	2149 mm
A3	1855 mm	2055 mm	2255 mm



Net Ölçüler	Pano Anma Derinliği				
	400	500	600	700	800
B1	396 mm	496 mm	596 mm	696 mm	796 mm
B2	301 mm	401 mm	501 mm	601 mm	701 mm
B3	303 mm	403 mm	503 mm	603 mm	703 mm



D0 tipi ön kapı kullanılabilir alan yükseklik ölçüleri (A4)

Ölçü / A4	ES OK 18	ES OK 20	ES OK 22
Net Ölçü	1605 mm	1805 mm	2005 mm

D0-1-3 tipi ön kapı kullanılabilir alan genişlik ölçüleri (B4)

Ölçü / B4	300	400	500	600	700	800
Net Ölçü	140 mm	240 mm	340 mm	440 mm	540 mm	640 mm

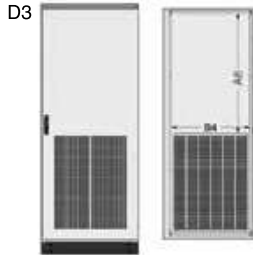
Örnek: ES OK 2008 D0



D1 tipi ön kapı kullanılabilir alan yükseklik ölçüleri (A5)

Ölçü / A5	ES OK 18	ES OK 20	ES OK 22
Net Ölçü	1430 mm	1630 mm	1830 mm

Örnek: ES OK 2008 D1



D3 tipi ön kapı kullanılabilir alan yükseklik ölçüleri (A6)

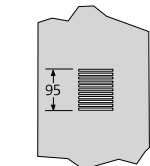
Ölçü / A6	ES OK 18	ES OK 20	ES OK 22
Net Ölçü	801 mm	1001 mm	1201 mm

Örnek: ES OK 2008 D3



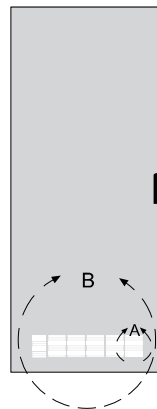
Havalandırma net kesit alanları		
Yükseklik	Genişlik	OK D1
18/20/22	04	0,0095 m ²
18/20/22	05	0,0141 m ²
18/20/22	06	0,0192 m ²
18/20/22	07	0,0239 m ²
18/20/22	08	0,0287 m ²

Yükseklik	Genişlik	OK D3
18	04	0,060 m ²
18	05	0,092 m ²
18	06	0,121 m ²
18	07	0,153 m ²
18	08	0,185 m ²
20	04	0,060 m ²
20	05	0,092 m ²
20	06	0,121 m ²
20	07	0,153 m ²
20	08	0,185 m ²
22	04	0,060 m ²
22	05	0,092 m ²
22	06	0,121 m ²
22	07	0,153 m ²
22	08	0,185 m ²

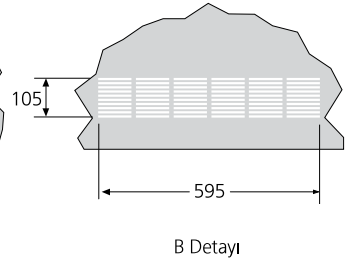
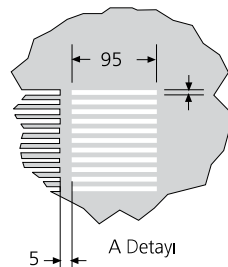


30 cm genişliğinde D1 Ön Kapı havalandırma detayı

Örnek Ön Kapı
ES OK 2008 D1



0,0574 m²



Not: Cebri havalandırma hesapları için Fan ile soğutma hesabı teknik bilgilendirme sayfasına bakınız.