



DİKİLİ TİP PANOLAR

L SERİSİ

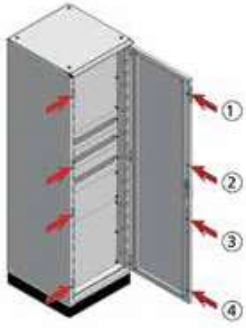


E-Kabin L Serisi Elektrik Panoları

E-Kabin L Serisi dikili tip panolar, endüstriyel uygulamalarda kullanılmak üzere tasarlanmıştır. Kullanım yeri dahili uygulamalar olan ürün modüler yapıda olup, yan yana birleştirilerek genişletilmeye uygundur. IP40 koruma sınıfında üretilmektedir, IP55 seti ayrıca sipariş edilerek koruma sınıfı IP55'e yükseltilebilir. Kapı ve kapakları galvaniz sac üzerine epoksi polyester toz boya ve iç aksamı galvaniz sac'tan üretilmiş olan ürün sade tasarımı ve farklı uygulamalardaki işlevselliği ile değer katmaktadır.

Montaj şekli	: dikili tip
Modülerlik	: modüler
Kullanım yeri	: dahili, kuru ortam
Koruma sınıfı	: IP40, IP55
Taşıyıcı konstrüksiyon	: galvanizli sac
Boya	: epoksi - polyester toz boya
Renk	: standart RAL 7035
Çevre şartları sınıfı	: EN 60721 - 3 - 3'e göre IE32
Uygun olduğu standartlar	: IEC 61439-1, IEC 62208 IEC 60529, IEC 62262

Özellikler



Dört noktadan kilitleme

Kilitleme düzeneği kapının gövdeye dört farklı noktadan tutunmasını sağlar.



Kolay montaj, ortak aksesuarlar

Kuvvetli iskelet ve iç montaj elemanları sayesinde kapı ve kapakların sabitlenmesi elektromontaj sonrasında gerçekleşmektedir. İç montaj elemanları tüm E-Kabin ürünlerinde ortak kullanılacak şekilde boyutlandırılmıştır.

Havalandırma modülü aksesuarı

Yüksek kapasitede doğal havalandırma sağlamak amacıyla havalandırma modülü aksesuarı kullanılabilir.



İskelete asılabilen yan kapak tasarımı

Arka ve yan kapakların iskelete asılabilir özellikte tasarlanmış olması montaj kolaylığı sağlar.



Poliüretan conta

Kapı üzerine yerinde dökülen poliüretan conta zamanla esnekliğini kaybetmez, toz ve suya karşı koruma sağlar.



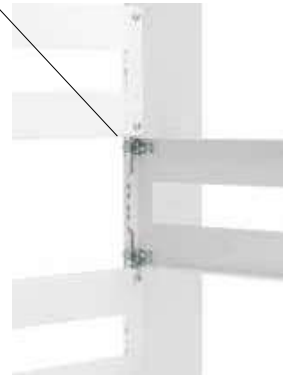
IP40 Alt örtü düzeneği

Koruma sınıfı IP40'a uygun olarak tasarlanmış alt örtü düzeneği, rakor plakası kullanılabilme imkanı ile kolaylık sağlamaktadır.

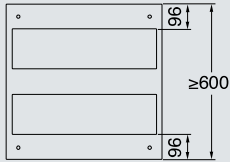
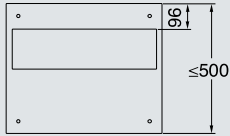
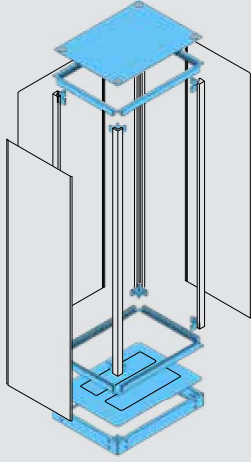


Menteşeli örtü plakaları

Örtü plakaları menteşeli, açılabilir olarak imal edilmektedir. Böylelikle örtü plakası çıkarılmadan müdahale imkanı sağlar.



Pano



Modül Seti - EL MS

İskelet yapısını oluşturmak için yatay profiller, üst kapak ve baza takımı içerir.

- Malzeme : Galvanizli çelik sac
Yüzey : Ral 7035 (Gri renk)
Kapsam : 4 adet Yatay profil (genişlik ölçüsünde)
4 adet Yatay profil (derinlik ölçüsünde)
1 adet Üst kapak
1 adet Üst kapak bağlantı poşeti
1 adet Baza takımı
1 adet Baza bağlantı poşeti
1 adet Köşe birleştirme takımı
1 adet Alt örtü
Alt örtü rakor kapağı (Adet için tabloya bakınız)

Kullanılabilecek Seriler

EL

Not: L serisi ürünlerin koruma sınıfının IP55 olması istenilen durumlarda, siparişe ayrıca EL MS IP55 seti eklenmelidir. Bkz. sayfa 200

Modül seti

Pano Anma Genişliği	Pano Anma Derinliği	Sipariş Kodları
400	400	EL MS 0404
	500	EL MS 0405
	600	EL MS 0406
	700	EL MS 0407
500	800	EL MS 0408
	400	EL MS 0504
	500	EL MS 0505
	600	EL MS 0506
600	700	EL MS 0507
	800	EL MS 0508
	400	EL MS 0604
	500	EL MS 0605
700	600	EL MS 0606
	700	EL MS 0607
	800	EL MS 0608
	400	EL MS 0704
800	500	EL MS 0705
	600	EL MS 0706
	700	EL MS 0707
	800	EL MS 0708
1000	400	EL MS 0804
	500	EL MS 0805
	600	EL MS 0806
	700	EL MS 0807
1200	800	EL MS 0808

Bindirmeli tip kapılı modül setleri

Pano Anma Genişliği	Pano Anma Derinliği	Sipariş Kodları
1000	400	EL MS 5504
	500	EL MS 5505
	600	EL MS 5506
	700	EL MS 5507
1200	800	EL MS 5508
	400	EL MS 6604
	500	EL MS 6605
	600	EL MS 6606
1200	700	EL MS 6607
	800	EL MS 6608

Alt örtü rakor kapağı

Pano Anma Genişliği	Pano Anma Derinliği	Rakor Kapağı İçeriği	
		RP 40	RP 60
300	400-500-600	-	-
	700-800	-	-
400-500	400-500	1	-
	600-700-800	2	-
600-700	400-500	-	1
	600-700-800	-	2
800	400-500	2	-
	600-700-800	4	-
1000	400-500	2	-
	600-700-800	4	-
1200	400-500	-	2
	600-700-800	-	4

Aksi belirtilmedikçe ölçüler mm'dir.

Dikey Profil Seti - EL DP

İskelet yapısını oluşturmak için dikeyde kullanılır.

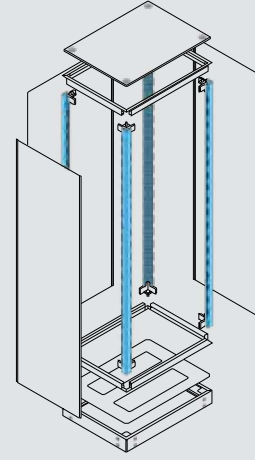
Malzeme : Galvanizli çelik sac
Yüzey : Galvaniz
Kapsam : 4 adet Dikey profil

Kullanılabilecek
Seriler

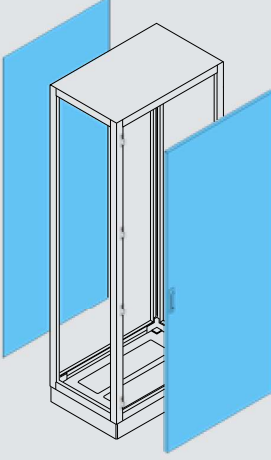
EL

Dikey profil seti

Pano Anma Yüksekliği	Sipariş Kodu
1800	EL DP 18
2000	EL DP 20
2200	EL DP 22



Pano



Aksi belirtilmedikçe ölçüler mm'dir.

Ön Kapı ve Arka Kapak - EL OA

Malzeme : Galvanizli çelik sac
Yüzey : Ral 7035 (Gri renk)
Kapsam : 1 adet Ön kapı
1 adet Arka kapak
(Bindirmeli kapılarda 2 adet arka kapak ve dikey orta profil
1 adet Kilit
1 adet Ön kapı bağlantı poşeti
1 adet Arka kapak bağlantı poşeti

Kullanılabilecek Seriler

EL

Not: L serisi ürünlerin koruma sınıfının IP55 olması istenilen durumlarda, siparişe ayrıca EL OA IP55 seti eklenmelidir. Bkz. sayfa 201

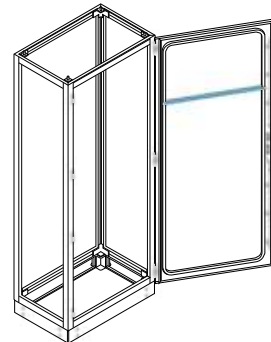
Ön kapı ve arka kapak

Pano Anma Yüksekliği	Pano Anma Genişliği	Sipariş Kodu
1800	400	EL OA 1804
	500	EL OA 1805
	600	EL OA 1806
	700	EL OA 1807
	800	EL OA 1808
	500+500	EL OA 1855
	600+600	EL OA 1866
2000	400	EL OA 2004
	500	EL OA 2005
	600	EL OA 2006
	700	EL OA 2007
	800	EL OA 2008
	500+500	EL OA 2055
	600+600	EL OA 2066
2200	400	EL OA 2204
	500	EL OA 2205
	600	EL OA 2206
	700	EL OA 2207
	800	EL OA 2208
	500+500	EL OA 2255
	600+600	EL OA 2266

Not: Bindirmeli kapılarda 2 adet arka kapak ve dikey orta profil birlikte sevk edilir.

Kapı içine uygun MA montaj profilleri

Ön Kapı Genişliği	Uzunluk L	Kod
50 cm	34,5 cm	EG MA 0350
60 cm	44,5 cm	EG MA 0450
70 cm	54,5 cm	EG MA 0550
80 cm	64,5 cm	EG MA 0650



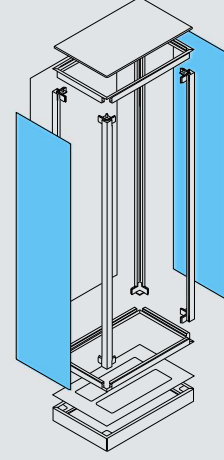
Yan Kapak Çifti - EL YS

Panoların yan taraflarının kapatılması için kullanılır. Arka ve yan kapakların tasarımları aynıdır.

Malzeme : Galvanizli çelik sac
Yüzey : Ral 7035 (Gri renk)
Kapsam : 2 adet Sabit kapak
2 adet Bağlantı poşeti

Kullanılabilecek Seriler

EL



Not: L serisi ürünlerin koruma sınıfının IP55 olması istenilen durumlarda, siparişe ayrıca EL YS IP55 seti eklenmelidir. Bkz. sayfa 201

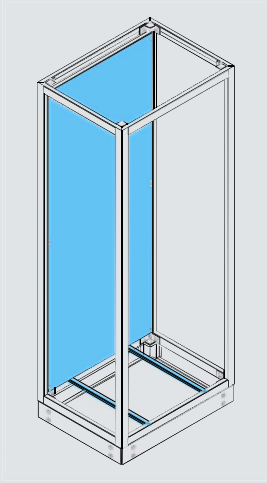
YS Yan kapak çifti

Pano Anma Yüksekliği	Pano Anma Derinliği	Sipariş Kodu
1800	400	EL YS 1804
	500	EL YS 1805
	600	EL YS 1806
	700	EL YS 1807
	800	EL YS 1808
2000	400	EL YS 2004
	500	EL YS 2005
	600	EL YS 2006
	700	EL YS 2007
	800	EL YS 2008
2200	400	EL YS 2204
	500	EL YS 2205
	600	EL YS 2206
	700	EL YS 2207
	800	EL YS 2208



Aksi belirtilmedikçe ölçüler mm'dir.

Montaj Plakası



Boy Montaj Plakaları - EG MK

Genel kullanıma uygun olarak tasarlanmıştır.

Malzeme : Galvanizli çelik sac
Kapsam : 1 adet Boy montaj plakası
2 adet Derinlik profili
1 adet Bağlantı poşeti

Kullanılabilecek Seriler



Sipariş kodlama tablosu

Pano Anma Yüksekliği	Pano Anma Genişliği	Pano Anma Derinliği	Sac Kalınlığı
YY	GG	DD	TXX
12*	04	04	T15
14*	05	05	T20
16*	06	06	T30
18	07	07	
20	08	08	
22	10		
	12		

* Bu ölçülerde (Y=12,14,16) sadece T20 tipi mevcuttur.

Montaj plakası bilgileri

TXX	Sac Kalınlığı	Azami Taşıma Kapasitesi	Yüzey Koruma
T15	1,5 mm	300 kg	Folyosuz
T20	2 mm	600 kg	Folyolu
T30	3 mm	600 kg	Folyosuz

Örnek Kodlama: EG MK 20 08 05 T20

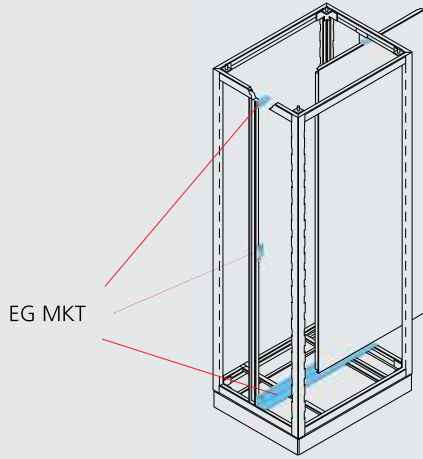
Ölçü Bilgileri Montaj Plakası Bilgileri



Yükseklik	Net Ölçü h1	Genişlik	Net Ölçü g1
1800	1645 mm	400	346 mm
2000	1845 mm	500	446 mm
2200	2045 mm	600	546 mm
		700	646 mm
		800	746 mm
		1000	946 mm
		1200	1146 mm

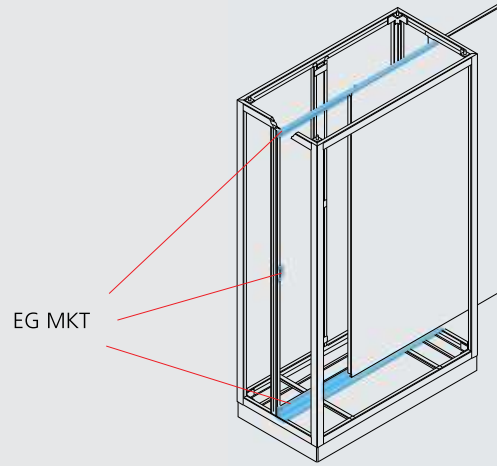
Boy Montaj Plakaları panonun arka dikey profillerine sabitlenebilmektedir. Montaj yüzeyinin pano derinliğinde değiştirilmesi istendiğinde EG MKT Derinlik Hareket Profili kullanılması gerekmektedir. Bunlar ayrıca sipariş edilmelidir.

Boy Montaj Plakası Uygulama Örnekleri



EG MKT

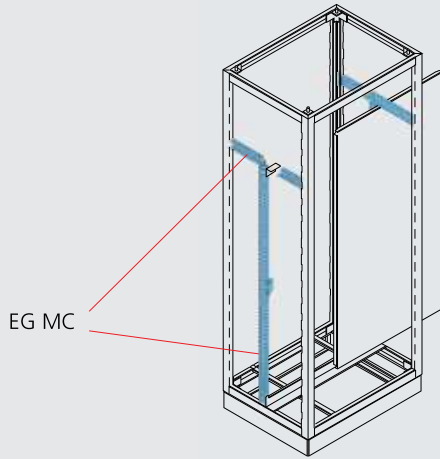
Değişken Derinlik Uygulaması



EG MKT

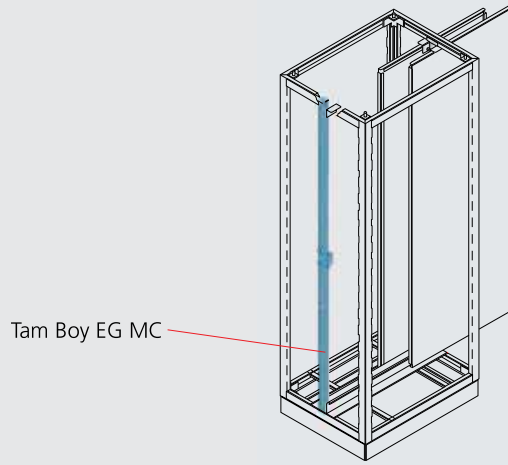
≥ 1000 mm Genişlik için Değişken Derinlik Uygulaması

EG MKT sayfa 150



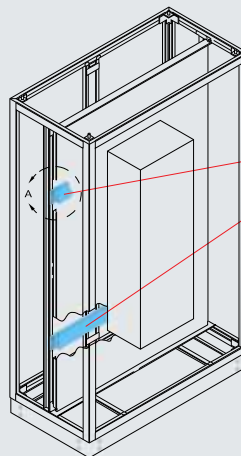
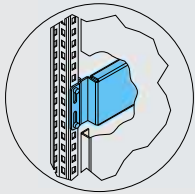
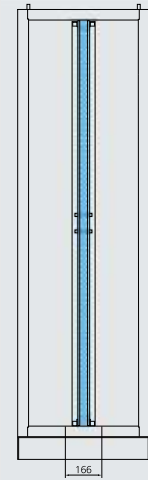
EG MC

Kısa Yükseklik Uygulaması



Tam Boy EG MC

Sırt Sırta Uygulama



EG MKI
3 mm

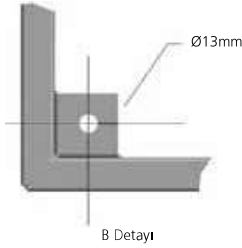
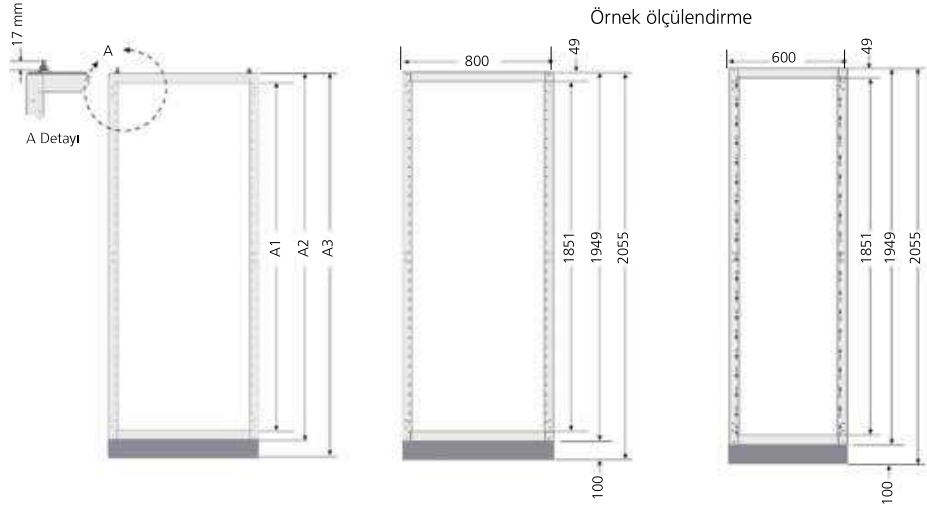
İç Destek Uygulaması

EG MKI sayfa 151

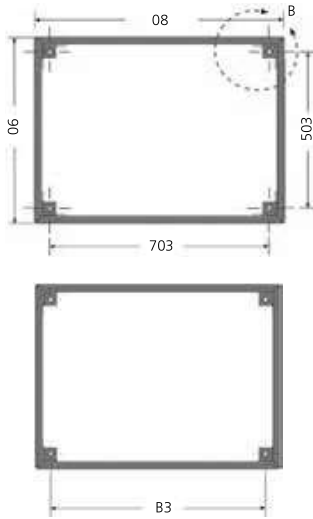
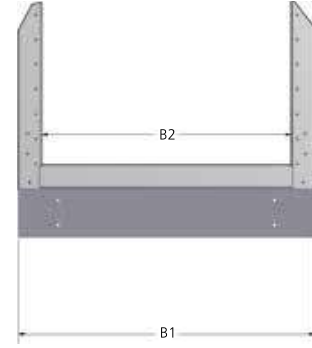
İç destek uygulamasında EG MKI aksesuarları kullanarak ağır montaj yüklerinin sağlıklı bir şekilde sabitlenmesi sağlanmaktadır.

EG MKI monte edildikten sonra boy montaj plakasının monte edilmesi mümkündür. Bu durumda EG MKI'nın ön yüzeyi boy montaj plakasının arkasına dayanmaktadır.

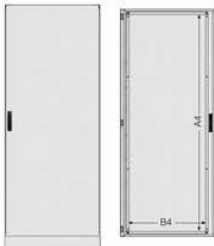
Ölçüler



Net Ölçüler	Pano Anma Yüksekliği		
	1800	2000	2200
A1	1651 mm	1851 mm	2051 mm
A2	1749 mm	1949 mm	2149 mm
A3	1855 mm	2055 mm	2255 mm



Net Ölçüler	Pano Anma Genişliği veya Derinliği				
	400	500	600	700	800
B1	396 mm	496 mm	596 mm	696 mm	796 mm
B2	301 mm	401 mm	501 mm	601 mm	701 mm
B3	303 mm	403 mm	503 mm	603 mm	703 mm



Ön kapı kullanılabilir alan yükseklik ölçüleri (A4)

Ölçü / A4	EL ön kapı
Net Ölçü	1805 mm

Ön kapı kullanılabilir alan genişlik ölçüleri (B4)

Ölçü / B4	300	400	500	600	700	800
Net Ölçü	140 mm	240 mm	340 mm	440 mm	540 mm	640 mm

Örnek: 800 mm genişlik



