

DİKİLİ TİP PANOLAR

D SERİSİ



E-Kabin D Serisi Elektrik Panoları

E-Kabin D Serisi dikili tip panolar, endüstriyel uygulamalarda kullanılmak üzere tasarlanmıştır. Kullanım yeri dahili uygulamalar olan ürün modüler yapıda olup, yan yana birleştirilerek genişletilmeye uygundur. Kapı seçimine bağlı olarak, IP55 veya IP41 koruma sınıfında üretilmektedir. Kapı ve kapakları galvaniz sac üzerine epoksi polyester toz boya ve iç aksamı galvaniz sac'tan üretilmiş olan ürün, sade tasarımı ve farklı uygulamalardaki işlevselliği ile değer katmaktadır.

Montaj şekli	: dikili tip
Modülerlik	: modüler
Kullanım yeri	: dahili, kuru ortam
Koruma sınıfı	: IP41, IP55
Taşıyıcı konstrüksiyon	: 2 mm galvanizli sac
Boya	: epoksi - polyester toz boya
Renk	: standart RAL 7035 (Gri renk)
Çevre şartları sınıfı	: EN 60721 - 3 - 3'e göre IE32
Uygun olduğu standartlar	: IEC 61439-1, IEC 62208 IEC 60529, IEC 62262

Özellikler

Üst üste monte edilebilir baza

Modüler baza yapısı üst üste montaj yapılarak panonun yükseltilmesine imkan sağlar.



Modüler yapı - yan yana çoğaltılabilme

Modüler yapısı sayesinde çoklu kombinasyonlar için yan yana çoğaltılarak montaj imkanı sağlanmaktadır.

- Arkada ve önde kapı kullanımı
- Değiştirilebilir kapı açılma yönü
- Köşe modülü uygulaması



Havalandırma modülü aksesuarı

Yüksek kapasitede doğal havalandırma sağlamak amacıyla havalandırma modülü aksesuarı kullanılabilir.



Poliüretan conta

Kapı üzerine yerinde dökülen poliüretan conta zamanla esnekliğini kaybetmez, toz ve suya karşı koruma sağlar.



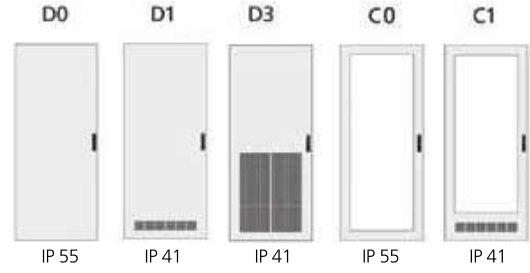


Kuvvetli iskelet yapısı

Kuvvetli iskelet yapısı kapı ve kapakların elektromontaj sonrasında takılmasına imkan sağlar.

Havalandırma yarıklı kapılar

Çeşitli uygulamalarda kullanılabilecek havalandırma yarıklı kapılar standart olarak seçilebilmektedir.



Geniş ön kapı seçenekleri

- Düz
- Temperli Camlı (4 mm)
- Havalandırmalı
IP41 yıkanabilir filtre ve filtre tutucu ızgara

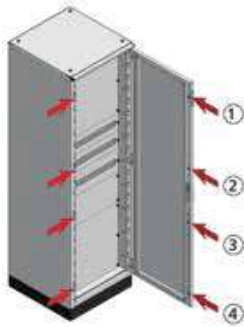
İşlevsel boy montaj plakası

İhtiyaca bağlı olarak farklı kalınlıklarda seçilebilecek boy montaj plakası ve aksesuarları gerek birleştirilen pano uygulamalarında gerekse de ağır cihaz montajında kolaylık sağlar.

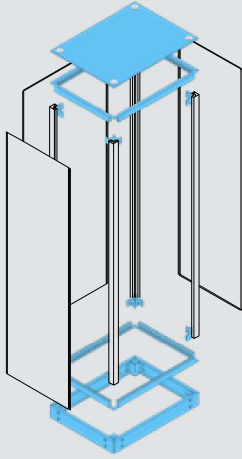


Dört noktadan kilitleme

Kilitleme düzeneği kapının gövdeye dört farklı noktadan tutunmasını sağlar.



Pano



Modül Seti - ED MS

İskelet yapısını oluşturmak için yatay profiller, üst kapak ve baza takımı içerir.

- Malzeme : Galvanizli çelik sac
Yüzey : Ral 7035 (Gri renk)
Ral 9005 (Siyah renk)
- Kapsam : 4 adet Yatay profil (genişlik ölçüsünde)
4 adet Yatay profil (derinlik ölçüsünde)
1 adet Üst kapak
1 adet Üst kapak bağlantı poşeti
1 adet Baza takımı
1 adet Baza bağlantı poşeti
1 adet Köşe birleştirme takımı (8 adet köşe birleştirme parçası ve bağlantı elemanları)

Kullanılabilecek Seriler

ED

Modül seti

Pano Anma Geniřliđi	Pano Anma Derinliđi	Sipariř Kodları
400	400	ED MS 0404 (55,41)
	500	ED MS 0405 (55,41)
	600	ED MS 0406 (55,41)
	700	ED MS 0407 (55,41)
500	800	ED MS 0408 (55,41)
	400	ED MS 0504 (55,41)
	500	ED MS 0505 (55,41)
	600	ED MS 0506 (55,41)
600	700	ED MS 0507 (55,41)
	800	ED MS 0508 (55,41)
	400	ED MS 0604 (55,41)
	500	ED MS 0605 (55,41)
700	600	ED MS 0606 (55,41)
	700	ED MS 0607 (55,41)
	800	ED MS 0608 (55,41)
	400	ED MS 0704 (55,41)
800	500	ED MS 0705 (55,41)
	600	ED MS 0706 (55,41)
	700	ED MS 0707 (55,41)
	800	ED MS 0708 (55,41)
800	400	ED MS 0804 (55,41)
	500	ED MS 0805 (55,41)
	600	ED MS 0806 (55,41)
	700	ED MS 0807 (55,41)
	800	ED MS 0808 (55,41)

Bindirmeli tip kapılı modül setleri

Pano Anma Geniřliđi	Pano Anma Derinliđi	Sipariř Kodları
1000	400	ED MS 5504 (55,41)
	500	ED MS 5505 (55,41)
	600	ED MS 5506 (55,41)
	700	ED MS 5507 (55,41)
1200	800	ED MS 5508 (55,41)
	400	ED MS 6604 (55,41)
	500	ED MS 6605 (55,41)
	600	ED MS 6606 (55,41)
	700	ED MS 6607 (55,41)
	800	ED MS 6608 (55,41)

Not: ED Serisi ürünlerin koruma sınıfının IP55 olması istenilen durumlarda, ürün kapsamında Alt Örtü bulunmaktadır. (Alt Örtü kombinasyonları için bkz. sayfa 182)
Örnek: ED MS 0506 55

ED Serisi ürünlerin koruma sınıfının IP41 olması istenilen durumlarda ürün kapsamında Alt Örtü bulunmamaktadır.
Örnek: ED MS 0506 41

Aksi belirtilmedikçe ölçüler mm'dir.

Dikey Profil Seti - ED DP

iskelet yapısını oluşturmak için dikeyde kullanılır.

Malzeme : Galvanizli çelik sac
Yüzey : Galvaniz
Kapsam : 4 adet Dikey profil

Kullanılabilecek
Seriler

ED

Dikey profil seti

Pano Anma Yüksekliği	Sipariş Kodu
1800	ED DP 18
2000	ED DP 20
2200	ED DP 22

Dikey Orta Profili - ED DO

Bindirmeli kapılı ürünlerin arka tarafında sabit kapakların montaj yapılabilmesi için tasarlanmıştır.

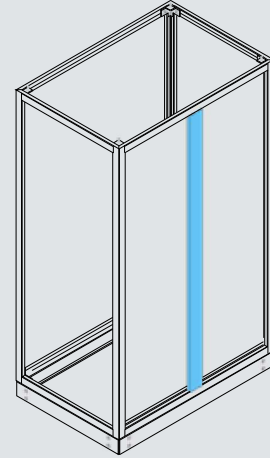
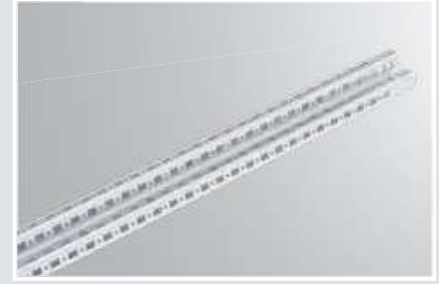
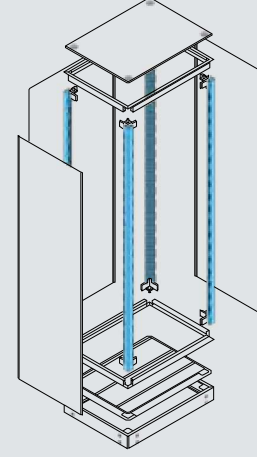
Malzeme : Galvanizli çelik sac
Yüzey : Galvaniz
Kapsam : 1 adet Dikey orta profil
1 adet Bağlantı poşeti

Kullanılabilecek
Seriler

ED

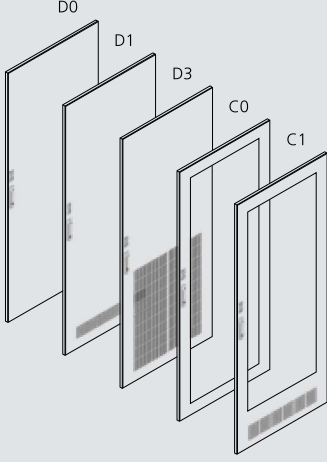
Dikey orta profil

Pano Anma Yüksekliği	Sipariş Kodu
1800	ED DO 18
2000	ED DO 20
2200	ED DO 22



Aksi belirtilmedikçe ölçüler mm'dir.

Pano



Ön Kapı - ED OK

Malzeme : Galvanizli çelik sac
Yüzey : Ral 7035 (Gri renk)
Kapsam : 1 adet Ön kapı
1 adet Kilit
1 adet Bağlantı poşeti

Kullanılabilecek Seriler

ED

Ön kapı

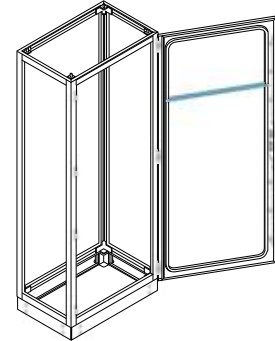
Pano Anma Yüksekliği	Pano Anma Geniřliđi veya Derinliđi	Sipariř Kodu
1800	400	ED OK 1804 D0
	500	ED OK 1805 D0
	600	ED OK 1806 D0
	700	ED OK 1807 D0
	800	ED OK 1808 D0
	500+500	ED OK 1855 D0
	600+600	ED OK 1866 D0
2000	400	ED OK 2004 D0
	500	ED OK 2005 D0
	600	ED OK 2006 D0
	700	ED OK 2007 D0
	800	ED OK 2008 D0
	500+500	ED OK 2055 D0
	600+600	ED OK 2066 D0
2200	400	ED OK 2204 D0
	500	ED OK 2205 D0
	600	ED OK 2206 D0
	700	ED OK 2207 D0
	800	ED OK 2208 D0
	500+500	ED OK 2255 D0
	600+600	ED OK 2266 D0

Not: Verilen kodlar D0 kapı tipleri içindir, diđer kapı tipleri için D0 yerine D1-D3-C0-C1 řeklinde deđiřtirilerek tüm kodlar oluřturulur.

C0-C1 kapı tiplerinde temperli cam kullanılmaktadır.

OK içine uygun MA montaj profilleri

Ön Kapı Geniřliđi	Uzunluk L	Kod
50 cm	34,5 cm	EG MA 0350
60 cm	44,5 cm	EG MA 0450
70 cm	54,5 cm	EG MA 0550
80 cm	64,5 cm	EG MA 0650



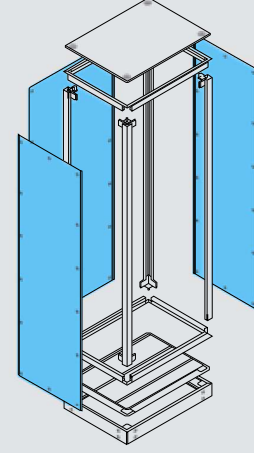
Aksi belirtilmedikçe ölçüler mm'dir.

Sabit Kapak - EG SK

Panoların arka ve/veya yan taraflarının kapatılması için kullanılır. Arka ve yan kapakların tasarımları aynıdır.

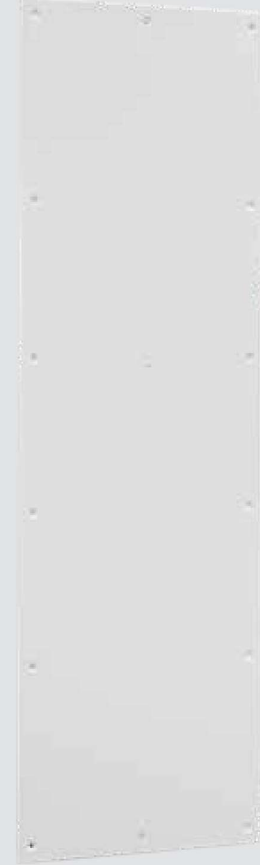
Malzeme : Galvanizli çelik sac
Yüzey : Ral 7035 (Gri renk)
Kapsam : 1 Adet Sabit kapak
1 Adet Bağlantı poşeti

Kullanılabilecek Seriler



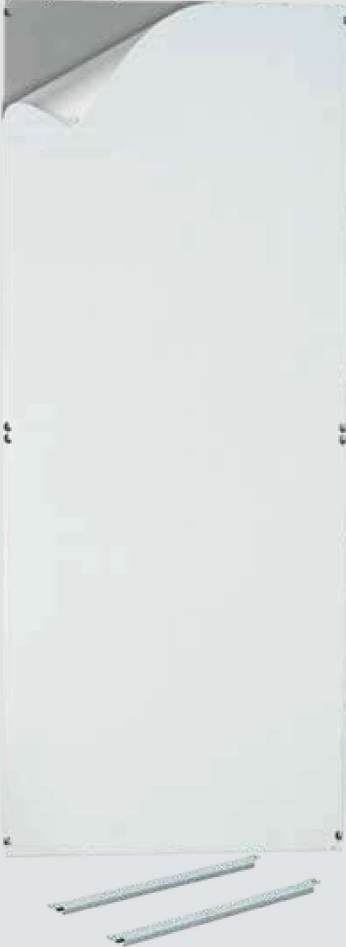
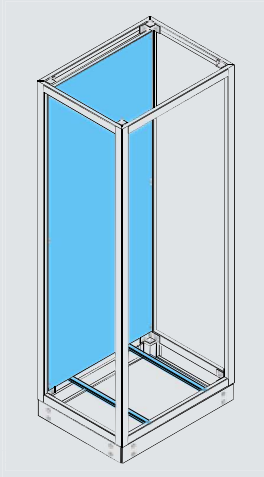
Sabit kapak

Pano Anma Yüksekliği	Pano Anma Geniřliđi veya Derinliđi	Sipariř Kodu
1800	400	EG SK 1804
	500	EG SK 1805
	600	EG SK 1806
	700	EG SK 1807
	800	EG SK 1808
2000	400	EG SK 2004
	500	EG SK 2005
	600	EG SK 2006
	700	EG SK 2007
2200	800	EG SK 2008
	400	EG SK 2204
	500	EG SK 2205
	600	EG SK 2206
	700	EG SK 2207
	800	EG SK 2208



Aksi belirtilmedikçe ölçüler mm'dir.

Montaj Plakası



Boy Montaj Plakaları - EG MK

Genel kullanıma uygun olarak tasarlanmıştır.

Malzeme : Galvanizli çelik sac
Kapsam : 1 adet Boy montaj plakası
2 adet Derinlik profili
1 adet Bağlantı poşeti

Kullanılabilecek Seriler



Sipariş kodlama tablosu

Pano Anma Yüksekliği	Pano Anma Geniřlięi	Pano Anma Derinlięi	Sac Kalınlıęı
YY	GG	DD	TXX
12*	04	04	T15
14*	05	05	T20
16*	06	06	T30
18	07	07	
20	08	08	
22	10		
	12		

* Bu ölçülerde (Y=12,14,16) sadece T20 tipi mevcuttur.

Montaj plakası bilgileri

TXX	Sac Kalınlıęı	Azami Tařıma Kapasitesi	Yüzey Koruma
T15	1,5 mm	300 kg	Folyosuz
T20	2 mm	600 kg	Folyolu
T30	3 mm	600 kg	Folyosuz

Örnek Kodlama: EG MK 20 08 05 T20

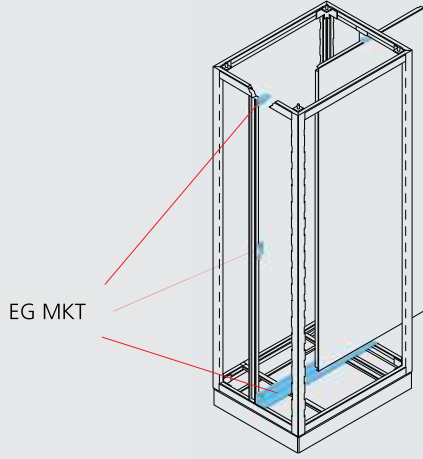
Ölçü Bilgileri Montaj Plakası Bilgileri



Yükseklik	Net Ölçü h1	Geniřlik	Net Ölçü g1
1800	1645 mm	400	346 mm
2000	1845 mm	500	446 mm
2200	2045 mm	600	546 mm
		700	646 mm
		800	746 mm
		1000	946 mm
		1200	1146 mm

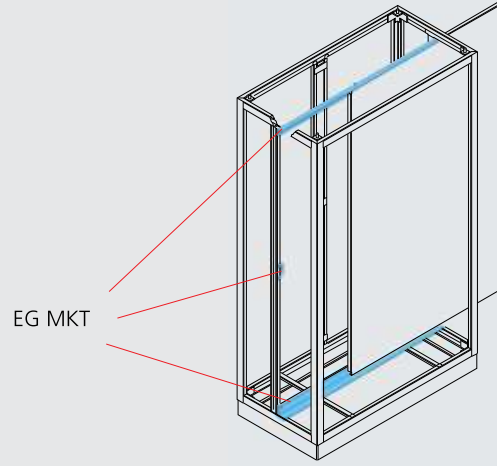
Boy Montaj Plakaları panonun arka dikey profillerine sabitlenebilmektedir. Montaj yüzeyinin pano derinliğinde deęiřtirilmesi istendiğinde EG MKT Derinlik Hareket Profili kullanılması gerekmektedir. Bunlar ayrıca sipariř edilmelidir.

Boy Montaj Plakası Uygulama Örnekleri



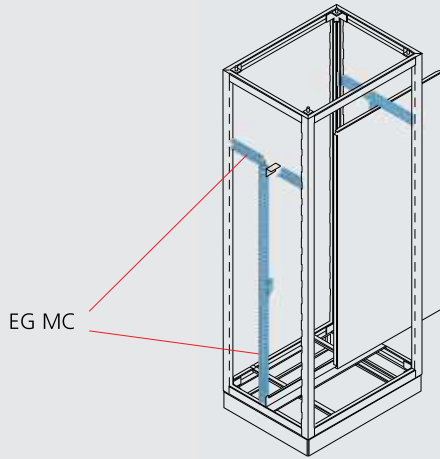
EG MKT

Değişken Derinlik Uygulaması



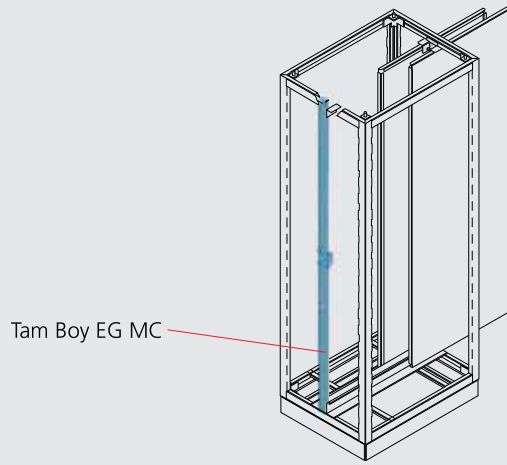
EG MKT

≥1000 mm Genişlik için Değişken Derinlik Uygulaması
EG MKT sayfa 150



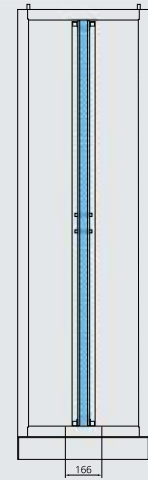
EG MC

Kısa Yükseklik Uygulaması

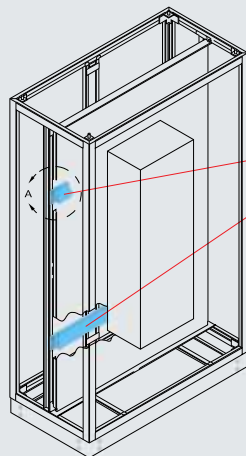
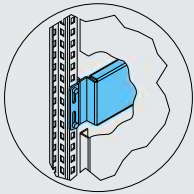


Tam Boy EG MC

Sırt Sirta Uygulama



166



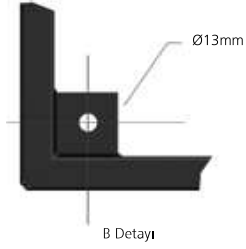
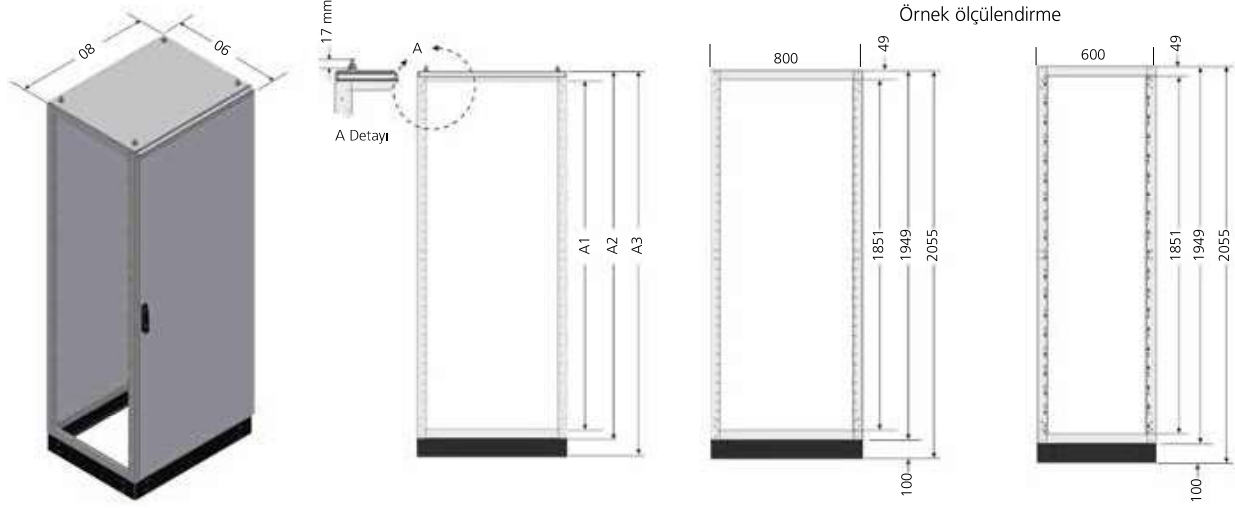
EG MKI
3 mm

İç Destek Uygulaması
EG MKI sayfa 151

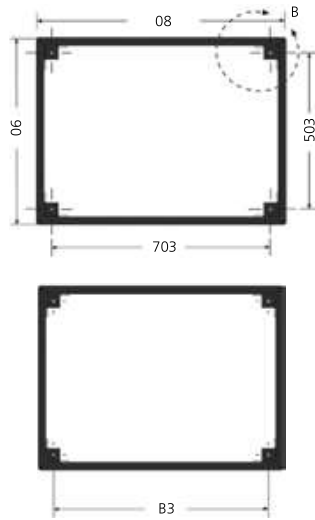
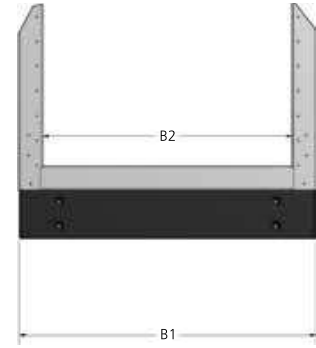
İç destek uygulamasında EG MKI aksesuarları kullanarak ağır montaj yüklerinin sağlıklı bir şekilde sabitlenmesi sağlanmaktadır.

EG MKI monte edildikten sonra boy montaj plakasının monte edilmesi mümkündür. Bu durumda EG MKI'nın ön yüzeyi boy montaj plakasının arkasına dayanmaktadır.

Ölçüler



Net Ölçüler	Pano Anma Yüksekliği		
	1800	2000	2200
A1	1651 mm	1851 mm	2051 mm
A2	1749 mm	1949 mm	2149 mm
A3	1855 mm	2055 mm	2255 mm



Net Ölçüler	Pano Anma Derinliği				
	400	500	600	700	800
B1	396 mm	496 mm	596 mm	696 mm	796 mm
B2	301 mm	401 mm	501 mm	601 mm	701 mm
B3	303 mm	403 mm	503 mm	603 mm	703 mm

D0



D0 tipi ön kapı kullanılabilir alan yükseklik ölçüleri (A4)

Ölçü / A4	ED OK 18	ED OK 20	ED OK 22
Net Ölçü	1605 mm	1805 mm	2005 mm

Örnek: ED OK 2008 D0



D0-1-3 tipi ön kapı kullanılabilir alan genişlik ölçüleri (B4)

Ölçü / B4	300	400	500	600	700	800
Net Ölçü	140 mm	240 mm	340 mm	440 mm	540 mm	640 mm

D1



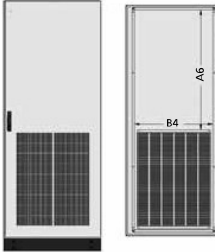
D1 tipi ön kapı kullanılabilir alan yükseklik ölçüleri (A5)

Ölçü / A5	ED OK 18	ED OK 20	ED OK 22
Net Ölçü	1430 mm	1630 mm	1830 mm

Örnek: ED OK 2008 D1



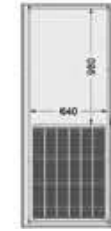
D3



D3 tipi ön kapı kullanılabilir alan yükseklik ölçüleri (A6)

Ölçü / A6	ED OK 18	ED OK 20	ED OK 22
Net Ölçü	801 mm	1001 mm	1201 mm

Örnek: ED OK 2008 D3



Havalandırma net kesit alanları

Yükseklik	Genişlik	OK D1
18/20/22	04	0,0095 m ²
18/20/22	05	0,0141 m ²
18/20/22	06	0,0192 m ²
18/20/22	07	0,0239 m ²
18/20/22	08	0,0287 m ²

Yükseklik	Genişlik	OK D3
18	04	0,060 m ²
18	05	0,092 m ²
18	06	0,121 m ²
18	07	0,153 m ²
18	08	0,185 m ²
20	04	0,060 m ²
20	05	0,092 m ²
20	06	0,121 m ²
20	07	0,153 m ²
20	08	0,185 m ²
22	04	0,060 m ²
22	05	0,092 m ²
22	06	0,121 m ²
22	07	0,153 m ²
22	08	0,185 m ²

Örnek Ön Kapı

ES OK 2008 D1

0,0574 m²

